

Fire Sentry Modell SS4-AUV/-AUV2

Elektrooptische digitale Ultraviolett (UV)-Flammendetektoren
STANDALONE-RELAISMODUS oder Option mit 4-20 mA-Ausgang

INHALTSVERZEICHNIS

	<u>SEITE</u>
ZULASSUNGEN	1
ABSCHNITT 1 TECHNISCHE BESCHREIBUNG	1
1.1 Merkmale und Spezifikationen	1
1.1.1 Allgemeine Beschreibung.....	1
1.1.2 Technische Spezifikationen des Detektors	1
1.1.3 Anwendungen.....	2
1.1.4 Aufstellorte des Detektors.....	3
1.2 Standalone-Betrieb	3
1.3 Betrieb des FS2000-Systems	3
1.4 Überblick	4
1.4.1 Detektormodell SS4-AUV/-AUV2	4
1.4.2 Detektionsbereich und Sichtfeld.....	4
1.5 Konfigurationseinstellungen	5
1.6 Tests	5
1.6.1 Spezielle Testbedingungen	5
1.6.2 Automatische Tests.....	5
1.6.3 Manuelle Tests	6
ABSCHNITT 2 INSTALLATION	7
2.1 Installationsanweisungen	7
2.1.1 Vorsichtsmaßnahmen bei der Installation.....	7
2.1.2 Kanalinstallation.....	7
2.1.3 Empfehlungen zur Verdrahtung	7
2.1.4 Hinweise zur Spannungsversorgung.....	7
2.2 Installationsverfahren	7
2.2.1 Detektoren konfigurieren und verdrahten	7
2.2.2 Detektor aus dem Gehäuse entnehmen.....	8
2.2.3 Detektormodul konfigurieren.....	8
2.2.4 Detektormodul verdrahten	8
2.2.6 Detektorrelais verdrahten	10
2.2.7 Detektormodul im Gehäuse austauschen.....	10
2.3 Gehäuseinstallation (optional)	10
ABSCHNITT 3 FEHLERBEHANDLUNG UND WARTUNG	13
3.1 Fehler des Detektormodells SS4-AUV/-AUV2	13
3.2 Gehäuse mit Fenster und Detektoren reinigen	13
3.3 Mitarbeiterschulung	14
3.4 Reparatur von Detektoren	14
PINBELEGUNG DER DETEKTOREN	15
Verifizierungszeit	16
Selbsthaltend	16
Testzyklus.....	16
Feuerbereich.....	17
ABSCHNITT 4 OPTIONALES ZUBEHÖR	18
4.1 Luftschleier für Anwendungen in verunreinigten Umgebungen (Teilnr. DASA1-P)	18
4.2 PC Software-Kit (2029-INTERFACE-KIT)	18
4.3 4-20 mA-Option (MA420-4)	18
4.4 Detektorhalterungen (SM2 oder SM4)	18
4.5 Prüflampe (FT-2045 oder FT-2145)	18
INDEX	19

ZULASSUNGEN

Die optischen Ultraviolett-Flammendetektoren der Modellreihe SS4-AUV/-AUV2 wurden unter Einhaltung der ISO-9002 Richtlinie gefertigt und verfügen über folgende Zulassungen:

- Factory Mutual (FM) für die USA
- CSA für Kanada

ABSCHNITT 1 TECHNISCHE BESCHREIBUNG

1.1 Merkmale und Spezifikationen

1.1.1 Allgemeine Beschreibung

Die Ultraviolett-Flammendetektoren der Modellreihe SS4-AUV/-AUV2 sind digitale, konfigurierbare und computergestützte „intelligente“ Geräte mit schnellen Ansprechzeiten (innerhalb von 5 Sekunden). Sie messen Flammen im ultravioletten „Solar-Blind“ Spektralbereich (185 bis 260 Nanometer) unter Verwendung langlebiger und robuster UV-Doppelsensoren. Sie verfügen über eine integrierte Funktion (SRL-BIT) für optische „Through the Lens“-Tests sowohl der Sensoren als auch der Optik. Die Ultraviolett-Flammendetektoren der Modellreihe SS4-AUV/-AUV2 sprechen auf Flammenbrände des Typs A, B und C an, sind gegen Fehlalarme immun und verfügen über einen Alarmbereich zwischen 4,5 und 18 m (15 und 60 ft) für ein Benzinfeuer von 1 Quadratfuß Fläche, mit einem konischen Sichtfeld von 120° ($\pm 60^\circ$ von der Achse). Die mikroprozessor-basierten Algorithmen (FirePic™, SnapShot™ und Tri-Mode Plot™) gewährleisten die zeitlich programmierbare Alarmverifizierung, die Signaturanalyse und die Kompatibilität mit zugelassenen Standard-Brandmeldezentralen.

Der flexible Detektor ist auch im Feld jederzeit neu konfigurierbar. Die Installation ist einfach und der Betrieb verläuft dank der integrierten Selbsttest-Funktion reibungslos. Die Wartung beschränkt sich im Wesentlichen auf die Sauberhaltung der Fensteroptik und die regelmäßige, vom Hersteller der Brandmelde- und Löschanlage geforderte Funktionsprüfung. Der SS4-AUV ist geeignet für innen Applikationen wo UV Quellen wie zum Beispiel Lichtbogen bei Schweißarbeiten nicht vorkommt.

1.1.2 Technische Spezifikationen des Detektors

1.1.2.1 Mechanische Spezifikationen

Gehäusematerial:	Kupferfreies Aluminium Edelstahl 316
Physische Abmessungen:	Baugruppe 110,49 mm (Höhe) X 122,24 mm Durchmesser
Montagebohrungen	6,35 mm Durchmesser, 139,70 mm Mittenabstand
Kanalzuleitungen	Zwei (2) x 3/4" NPT oder zwei (2) x 25 mm
Gewicht:	Aluminium ca. 1,7 kg Edelstahl ca. 3,4 kg
Gehäuse-Schutzart:	IP66 / NEMA 4X
Vibration:	Erfüllt oder übertrifft Mil-STD 810C, Methode 514.2, Kurve AW

1.1.2.2 Elektrische Spezifikationen

Eingangsspannungsbereich:	18 VDC bis 32 VDC
Strom im Normalbetrieb:	60 mA (nominal) 205 mA (nominal mit Heizelement ¹)
Max. Strom bei Feueralarm:	85 mA (Maximum) 235 mA (Maximum mit Heizelement ¹)
Nennleistung Relaiskontakte:	1 A bei 24 VDC ohmsch
Analoger Stromausgang: (400 Ohm Max. Last)	0 bis 20 mA (Quelle oder Senke, benutzerseitig einstellbar) 0,0 mA ($\pm 0,6$ mA) = Fehler 2,0 mA ($\pm 0,6$ mA) = Fensteroptik verschmutzt 4,0 mA ($\pm 0,6$ mA) = Normal, Sicher (kein Fehler, kein Brand) 20,0 mA ($\pm 0,6$ mA) = Verifizierter Feueralarm
Schraubklemmen-Drahtstärken:	12 AWG bis 22 AWG (2,50 mm bis 0,762 mm) Litzen verwenden (kein Vollleiter)

1.1.2.3 Umgebungsspezifikationen

Betriebstemperatur	Standard: -40 °C bis +85 °C
Betriebsfeuchtigkeitsbereich:	5 - 98% relative Luftfeuchtigkeit (nicht kondensierend)
Lagertemperatur:	-55 °C bis +105 °C

1.1.2.4 Leistungsspezifikationen²

Sichtfeld:	120° Horizontal und vertikal (konisch)
Empfindlichkeit 18 Meter	Ein (1) Quadratfuß (930 cm ²) großes Heptan-Feuer auf
Reaktionszeit:	2 bis 5 Sekunden (typisch)
Hochgeschwindigkeits-Ansprechen:	Weniger als 0,5 Sekunden bei „Feuerbällen“ (sofern gewählt)
Spektralempfindlichkeit Plus	Wellenlängen von 0,4 bis 3,5 Mikron, TriBand Dual IR

1.1.2.5 Klassifizierungen von Ex-Bereichen

Nordamerika, ATEX, IECEx:

Klasse I, Division 1, Gruppen A, B, C & D	Klasse I, Zone 1,
Klasse II, Division 1, Gruppen E, F & G	AEx d IIC xx , II 2 G Ex d IIC xx
Klasse III	II 2 D Ex tD A21 IP66 T135 °C
T4: Ta = -40 °C bis +110 °C ³	xx =T4: Ta = -40 °C bis +110 °C ³
T5: Ta = -40 °C bis +75 °C ³	T5: Ta = -40 °C bis +75 °C ³
T6: Ta = -40 °C bis +60 °C	T6: Ta = -40 °C bis +60 °C

InMetro:

Ex d IIC xx Gb
xx =T4: Ta = -60 °C bis +110 °C ³
T5: Ta = -60 °C bis +90 °C ³
T6: Ta = -60 °C bis +75 °C

1.1.2.6 Zusätzliche Zertifizierungen

Eignungsgeprüft nach FM 3260 „Radiated Energy-Sensing Fire Detectors for Automatic Fire Alarming Signals“ (Strahlungsenergie-messende Flammdetektoren für automatische Brandmeldeanlagen).

¹ Der Heizschaltkreis schaltet sich NUR ein, wenn die Temperatur unter -17 °C fällt.

² Siehe Abschnitt 1.4 für zusätzliche Leistungsspezifikationen.

³ Die Verdrahtung der Versorgungsanschlüsse muss auf eine Temperatur ausgelegt sein, die mindestens 10 °C über der nominalen Servicetemperatur liegt (120 °C für T4-Anwendungen und 85 °C für T5-Anwendungen).

1.1.2.7 Weitere Spezifikationen:

LED-Anzeigen:

Detektor eingeschaltet:	Duale LEDs blinken alle 10 Sekunden.
Fehler gemeldet:	Eine LED leuchtet PERMANENT, bis der Fehler behoben ist.
Rekalibrieren, wenn:	beide LEDs schnell BLINKEN
Feuer gemeldet:	Beide LEDs leuchten PERMANENT (eine LED blinkt während der ersten Sekunden).

Relaiskontakt:

Nennschaltvermögen:	0,5 A bei 120 VAC oder 1 A bei 24 VDC ohmsch
Feuerrelais:	NO- und NC-Kontakte (selbsthaltend oder selbstquittierend, über Schalter einstellbar)
Verifizierungsrelais:	NO- und NC-Kontakte (Zeit von 0 bis 30 Sekunden einstellbar)
Fehlerrelais:	NO- und NC-Kontakte

1.1.3 Anwendungen

Zu den Anwendungen der Detektoren der Modellreihe SS4-AUV/-AUV2 zählen u.a. Lagerhäuser, Flugzeug-Hangars, Petrochemiewerke, Gasturbinen und Kraftwerke.

1.1.4 Aufstellorte des Detektors

Um Beeinträchtigungen der Detektorleistung zu vermeiden, ist bei der Wahl des Aufstellorts darauf zu achten, dass sich keine Quellen möglicher Fehlalarme im umliegenden Bereich befinden. Hierzu zählen Arbeiten mit Schweißgeräten und -brennern, Quellen starker EMI- oder RFI-Strahlung oder direkt auf den Detektor gerichtetes künstliches Licht. Aufstellorte, an denen mit starken mechanischen oder akustischen Vibrationen zu rechnen ist, sollten ebenfalls vermieden werden. Zur Erzielung optimaler Leistung den (die) Detektor(en) so nah wie möglich an der potenziellen Feuerquelle installieren, vorzugsweise entlang der Achse des Sichtkegels. Genügend Detektoren installieren, um den feuergefährdeten Bereich vollständig abzudecken. Der Detektor muss für die Reinigung der Optik zugänglich sein und so gut wie möglich vor Nebel, Regen, Eis, Staub, gefährlichen Atmosphären oder anderen störenden Elementen geschützt bzw. bei Bedarf gereinigt werden. Sofern erforderlich, die Schwenkhalterung aus Stahl (Modell SM2) oder die Schwenkhalterung aus Edelstahl 316 (Modell SM4) verwenden, um die Flexibilität am Aufstellort zu erhöhen (siehe Abb. 4 und 5).

1.2 Standalone-Betrieb

Für Einzelgerät Anwendungen kann das Modell SS4-AUV/-AUV2 mit zugelassene Transmitter oder Zentralen betrieben werden. Im Standalone-Betrieb verwendet der Detektor das Feuerrelais, das Fehlerrelais und das (optionale) Verifizierungs-Relais oder die optionale 4 bis 20 mA-Stromquelle (FSC-Modul MA420-4, siehe Abschnitt 4.3) zur Anbindung an FM-zugelassene oder UL-gelistete Brandmelde-/Sicherheitsanlagen. Das Fehlerrelais des Detektors wird für den Standalone-Betrieb **automatisch** vom integrierten Mikroprozessor konfiguriert. Der Eingangsstrom des Detektormodells SS4-AUV/-AUV2 ist im Standalone-Modus ca. 15 mA höher als beim Betrieb mit dem FS2000-System.

HINWEIS: Das Fehlerrelais steht nicht zur Verfügung, wenn der Detektor mit dem FS2000-System verdrahtet ist.

1.3 Betrieb des FS2000-Systems

Für den Betrieb mit dem FS2000-System werden die Signale für Feuer und Fehler des SS4-AUV/-AUV2 digital über den 4-Draht FS2000 FireBus an das FS2000-System gesendet. Der FireBus liefert die 24 VDC Spannungsversorgung für den Detektor und ermöglicht die digitale RS-485 Kommunikation. (Siehe Fire Sentry-Dokument Nr. MN0003 mit dem Titel „FS2000 FIRE EARLY WARNING SYSTEM - INSTALLATION and OPERATIONS GUIDE“). Für spezielle dezentrale Alarmanwendungen können Benutzer auch eine direkte Verbindung zum Feueralarmrelais des Detektors herstellen.

HINWEIS: Wenn das Detektormodell SS4-AUV/-AUV2 über FireBus-Kommunikation an das FS2000-System angeschlossen wird, deaktiviert der Controller **automatisch** das Fehlerrelais des Detektors.

1.4 Überblick

1.4.1 Detektormodell SS4-AUV/-AUV2

Ausführung SS4-AUV: Das Detektormodell SS4-AUV verfügt über zwei (2) LEDs zur Statusanzeige. Im Normalbetrieb blinken beide LEDs in Intervallen von 10 Sekunden.

Wenn der Detektor ein Feuer detektiert, schaltet er das Feuerrelais stromführend und schaltet beide LEDs in folgender Sequenz ein: Eine LED wird sofort eingeschaltet, während die zweite LED zunächst mehrere Sekunden lang schnell blinkt, um darauf hinzuweisen, dass das FirePic-Spektrum des Detektors im Festkörperspeicher abgelegt wird (FirePic repräsentiert die Spektraldaten, die wenige Sekunden vor Auslösung eines Alarms vom Detektor erfasst wurden). Sobald die FirePic-Daten gespeichert wurden, leuchtet die LED permanent. Bei dieser Ausführung schalten sich die LEDs für Feueralarm ein und bleiben erleuchtet, bis die Spannungsversorgung des Detektors aus- und wiedereingeschaltet wird.

Wenn der Detektor einen Fehler feststellt, schaltet er das Fehlerrelais stromlos und schaltet eine (1) LED ein (die LED leuchtet nicht, wenn es sich um einen Fehler der Spannungsversorgung („No Power“) handelt). Nach Aufhebung des Fehlerzustands, z. B. eines Unterspannungsfehlers („Low Voltage Fault“), kehrt der Detektor automatisch zum Normalbetrieb zurück.

HINWEIS: Fehler, die durch eine überhöhte Eingangsspannung oder Temperaturen außerhalb des Betriebstemperaturbereichs ausgelöst werden, machen eine werkseitige Neuzertifizierung erforderlich. Die Neuzertifizierung ist bei Fehlern erforderlich, die durch schnelles Blinken beider LEDs (Frequenz von ca. 2 Hz) angezeigt werden.

Ausführung SS4-AUV2: Der Betrieb dieser Ausführung ist identisch mit dem der Ausführung SS4-AUV, mit der Ausnahme, dass sich nach Beseitigung der Feuergefahr die LEDs für Feueralarm ausschalten, ohne dass die Spannungsversorgung aus- und wiedereingeschaltet werden muss.

1.4.2 Detektionsbereich und Sichtfeld

Der Detektionsbereich des SS4-AUV/-AUV2 ist vor Ort in Schritten von 4,5 m auf eine Distanz zwischen 4,5 und 18 m für die Erfassung innerhalb von 5 Sekunden eines 1 Quadratfuß großen Benzinfeuers einstellbar.

Der Detektor bietet ein konisches Sichtfeld von 120 Grad. Die vom Detektor erfassten Feueremissionen nehmen auf extreme Distanz und an den Rändern des Sichtfelds ab. Wir empfehlen, den Detektor auf den feuergefährdeten Bereich zu richten, um auch bei kleinsten Feuern eine kürzestmögliche Ansprechzeit zu gewährleisten. Bei Verwendung mehrerer Detektoren zur Überwachung größerer Flächen sollten sich die einzelnen Sichtfelder überlappen, um die komplette Abdeckung des feuergefährdeten Bereichs zu gewährleisten. Das Sichtfeld ist jedoch nicht auf 120 Grad begrenzt. Größere Feuer außerhalb des 120°-Sichtfelds können dazu führen, dass der SS4-AUV/-AUV2 Alarm auslöst. Dieses Verhalten basiert auf dem quadratischen Abstandsgesetz für Strahlungsenergie, das erklärt, warum ein größeres Feuer außerhalb des Detektionsbereichs und Sichtfelds einen Detektoralarm auslösen kann. Siehe Abb. 1.

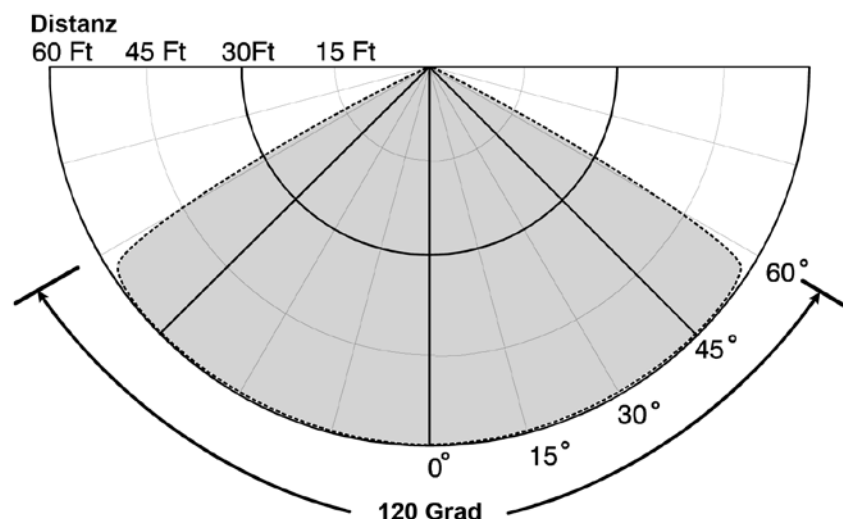


Abbildung 1: Sichtfeld, horizontal und vertikal.
Empfindlichkeit gegenüber einem 1 Quadratfuß großen Benzinfeuer

1.5 Konfigurationseinstellungen

Der SS4-AUV/-AUV2 Detektor kann zur Optimierung für spezielle Anwendungen vor Ort neu konfiguriert werden. Die Konfiguration des Detektors erfolgt über DIP-Schalter auf der mittleren Platine des Detektormoduls. Die DIP-Schaltereinstellungen für die einzelnen Konfigurationen sind in Tabelle 2 aufgeführt.

Folgende Optionen sind konfigurierbar:

1. **Feuerverifizierungs-Relais** - Das Verifizierungs-Relais kann deaktiviert oder auf unterschiedliche Verifizierungszeiten eingestellt werden. Es kann auch so programmiert werden, dass es wie ein weiteres Feuerrelais agiert. Die Verifizierungszeit ist in Schritten von 5 Sekunden auf einen Bereich zwischen 5 und 30 Sekunden einstellbar. **Werkseitige Voreinstellung: Verifizierungs-Relais deaktiviert.**

Wenn das Verifizierungs-Relais aktiviert und eine Verifizierungszeit eingestellt ist, wird das Verifizierungs-Relais stromführend und das Feuerrelais stromlos geschaltet, sofern die Feuerbedingungen nach Ablauf der Verifizierungszeit noch immer vorliegen. Im gegenteiligen Fall wartet der Detektor 5 Sekunden plus eine weitere Verifizierungszeitdauer, um die Feuerbedingungen zu testen. Dieser Warte- und Verifizierungszyklus wiederholt sich 10 Mal oder solange, bis das Feuer bestätigt wird. Wird das Feuer nicht bestätigt, bleibt das Feuerrelais stromführend, es sei denn, der selbstquittierende Modus ist eingestellt. Bei Detektion eines weiteren Feuers wiederholt sich der gesamte Verifizierungsprozess. Der Status des Feuerrelais und des Verifizierungs-Relais nach dem Verifizierungsprozess hängt davon ab, ob der selbthaltende oder der selbstquittierende Modus eingestellt ist.

HINWEIS: Wenn das Verifizierungs-Relais aktiviert und eine Verifizierungszeit eingestellt ist, wird das Feuerrelais bei Erregung des Verifizierungs-Relais stromlos geschaltet.

2. **Selbthaltend / Selbstquittierend** - Das Feuerrelais und das Verifizierungs-Relais können auf selbthaltend oder selbstquittierend eingestellt werden. **Die werkseitige Voreinstellung lautet selbthaltend für das Modell SS4-AUV und selbstquittierend für das Modell SS4-AUV2.**

Wenn für das Modell **SS4-AUV oder SS4-AUV2 der selbthaltende Modus (Latching)** gewählt ist, schaltet das Feuerrelais bzw. das Verifizierungs-Relais auf stromführend und die roten LEDs bleiben erleuchtet, bis die Spannungsversorgung des Detektors aus- und wiedereingeschaltet wird.

Wenn für das Modell **SS4-AUV der selbstquittierende Modus (Non-Latching)** gewählt ist, schaltet das Feuerrelais bzw. das Verifizierungs-Relais nach 10 Sekunden auf stromlos, und die roten LEDs bleiben erleuchtet, bis die Spannungsversorgung des Detektors aus- und wiedereingeschaltet wird.

Wenn für das Modell **SS4-AUV2 der selbstquittierende Modus (Non-Latching)** gewählt ist, schaltet das Feuerrelais bzw. das Verifizierungs-Relais nach 10 Sekunden auf stromlos, und die roten LEDs bleiben erleuchtet, bis die Spannungsversorgung des Detektors aus- und wiedereingeschaltet wird.

3. **Testperiode** - Diese Einstellung legt die Dauer des „Through-the-Lens“-Tests (6 oder 30 Minuten) fest. **Die werkseitige Voreinstellung lautet 30 Minuten.** Das 6-Minuten-Intervall kann für Anwendungen erforderlich sein, bei denen die Optik häufig verdunkelt wird.

HINWEIS: Die Einstellung des 6-Minuten-Intervalls kann die Nutzungsdauer des Tubus verkürzen.

4. **Detektionsbereich für Feuer** - 4,5 / 9 / 13,5 oder 18 Meter (15, 30, 45, 60 ft). **Die werkseitige Voreinstellung lautet 13,5 m.** Diese Einstellung darf nur geändert werden, wenn der Detektor zu nah am feuergefährdeten Bereich installiert ist, oder wenn eine ungewöhnlich starke UV-Strahlung vorhanden ist.

1.6 Tests

1.6.1 Spezielle Testbedingungen

Der SS4 Detektor sollte in folgenden Situationen getestet werden: direkt nach der Installation, nach Reparatur- oder Wartungsarbeiten inklusive Verdrahtung oder Modulaustausch, nach der regelmäßigen Wartung oder nach einer Verunreinigung der Optik.

1.6.2 Automatische Tests

In dem für die Testperiode eingestellten Intervall (Abschnitt 1.5, 3) führt die SLR-BIT („Built In Test“) Funktion automatisch einen „Through-the-Lens“-Selbsttest durch und prüft dabei praktisch alle internen Elektroniksysteme. Eine der roten LEDs bleibt weiter erleuchtet (Fehler), um eine Verunreinigung der Fensteroptik, das Fehlen des Selbsttest-Schutzgitters oder das Entfernen der Gehäuseabdeckung anzuzeigen.

1.6.3 Manuelle Tests

Für manuelle Tests können die Detektormodelle SS4-AUV/-AUV2 einer für Industrieanwendungen typischen offenen Flamme oder einer Prüflampe, die ein Feuer im UV-Band simuliert, ausgesetzt werden. Für Tests der SS4 Flammendetektoren von Fire Sentry Corporation müssen die UV/IR-Handprüflampen mit der Modellnummer FT-2045 oder FT-2145 verwendet werden. Die Prüflampen FT-2045 und FT-2145 sind in einem explosionsgeschützten Gehäuse untergebracht. Sie werden durch interne Akkus gespeist und sind sowohl für den Innen- als auch für den Außenbereich geeignet. Für weitere Informationen über die Prüflampen siehe die FSC-Spezifikation SP0242 (für FT-2045) bzw. 1505-008A (für FT-2145).

HINWEIS: UV/IR-Prüflampen anderer Hersteller dürfen nicht für Tests von FSC-Detektoren verwendet werden; genau so wenig sollten die Prüflampen FT-2045 oder FT-2145 eingesetzt werden, um die Detektoren anderer Hersteller zu testen.

ABSCHNITT 2 INSTALLATION

2.1 Installationsanweisungen

Dieser Abschnitt beschreibt die Installation des Detektormodells SS4-AUV/-AUV2 für den Standalone-Relaismodus. Wir empfehlen, Anschlusskästen für die Verdrahtung der Detektoren zu verwenden. Die Festlegung der Konfigurationseinstellungen für das (die) Gerät(e) und der Anzahl der zu verwendenden Anschlüsse (Feuer, Feuerverifizierung, Fehler und Spannungsversorgung) erfolgt in Abhängigkeit des gewünschten Detektionsbereichs und der verwendeten Brandmeldeanlage (siehe Handbuch der Brandmeldeanlage).

2.1.1 Vorsichtsmaßnahmen bei der Installation

Bei der Installation der Detektormodelle SS4-AUV/-AUV2 sind folgende Vorsichtsmaßnahmen zu beachten:

1. Vor dem Anschließen des Detektors sicherstellen, dass die Spannungsversorgung **AUSGESCHALTET** ist.
2. Die Platinenkomponenten des Detektors sind anfällig für Schäden durch elektrostatische Entladung. **Bei der Handhabung des Detektormoduls (und der Platinen)** unbedingt auf ordnungsgemäße Erdung achten und alle erforderlichen Maßnahmen zum Schutz vor elektrostatischer Entladung (ESD) treffen.

2.1.2 Kanalinstallation

Bei der Planung des Kanals die folgenden Empfehlungen beachten:

1. Wenn nur eine der beiden 3/4" NPT-Kanalzuführungen am Gehäuse des Detektormodells SS4-AUV/-AUV2 verwendet wird, die unbenutzte Öffnung mit einem Gewindestopfen und zugelassenem Dichtmaterial verschließen.
2. In Bereichen, in denen sich Feuchtigkeit ansammeln kann, einen zugelassenen Kondensatfänger oder -ablass installieren.
3. In allen Anwendungen, die eine Zulassung für explosionsgeschützte Bereiche der Klasse I, Div. 1 erfordern, in 15 cm Entfernung von der **Gehäusewand** eine Dichtung installieren.

2.1.3 Empfehlungen zur Verdrahtung

Fire Sentry Corporation empfiehlt die Verwendung von Anschlusskästen, um instabile Verbindungen zu vermeiden. Jeweils einen Anschlusskasten in der Nähe jedes Detektors installieren. Jeden Detektor mit dem zugehörigen Anschlusskasten verdrahten. Mittels Schraubklemmleisten im Anschlusskasten die Detektorklemmen mit einer FM-zugelassenen oder UL-gelisteten Brandmeldezentrale verbinden. Die Anschlusskästen und Schraubklemmen sollten ebenfalls FM/UL-gelistet sein.

HINWEIS: Kabelspleiße nach Möglichkeit vermeiden. Sollten dennoch Kabelspleiße erforderlich sein, sind diese zu löten. Die Verwendung anerkannter Verdrahtungsverfahren vereinfacht die Installation, erhöht die Zuverlässigkeit und erleichtert die Wartung.

2.1.4 Hinweise zur Spannungsversorgung

Das Detektormodell SS4-AUV/-AUV2 verwendet 24 VDC bei einem Strom von maximal 50 mA (bei der Option mit 4-20 mA-Ausgang beträgt der maximale Speisestrom 70 mA). Sicherstellen, dass die Spannungsversorgung der Brandmeldezentrale auf die Gesamtstromlast aller angeschlossenen Detektoren ausgelegt ist. Beispiel: Wenn zehn (10) SS4-AUV/-AUV2 Detektoren an das Stromversorgungsgerät einer einzelnen Zentrale angeschlossen sind (50 mA multipliziert mit 10), muss dieses mindestens 500 mA + 10 % (0,50 A + 10 %) standhalten. Diese Stromlast muss auch bei der Berechnung der Notstrom-Anforderungen für den 24-Stunden-Betrieb der Zentrale berücksichtigt werden.

2.2 Installationsverfahren

2.2.1 Detektoren konfigurieren und verdrahten

Zur Konfiguration und Verdrahtung eines SS4-AUV/-AUV2 Detektors oder zum Austausch des Detektormoduls muss das Modul aus dem Gehäuse entnommen werden. Nach erfolgter Konfiguration und Verdrahtung sollte das Modul möglichst schnell wieder in das Gehäuse eingesetzt werden, um Verunreinigungen durch die Umgebung zu vermeiden.

HINWEIS: Die Sensoren an der Frontseite des Detektormoduls nicht berühren. Bei versehentlicher Berührung die Sensoren gemäß den Anweisungen in Abschnitt 3.2 reinigen.

2.2.2 Detektor aus dem Gehäuse entnehmen

- Bei ausgeschalteter Spannungsversorgung (daran zu erkennen, dass die Detektor-LEDs mindestens 15 Sekunden lang nicht blinken), die Inbusschraube an der Unterseite der oberen Optikabdeckung am Metallgehäuse lösen.
- Die Abdeckung lösen und komplett mit O-Ring beiseite legen. Verunreinigungen vermeiden.
- Die drei unverlierbaren Philips-Kopfschrauben an der oberen Platine lösen.
- Das Modul vorsichtig an den drei Metall-Abstandsbolzen entlang schieben und herausnehmen.

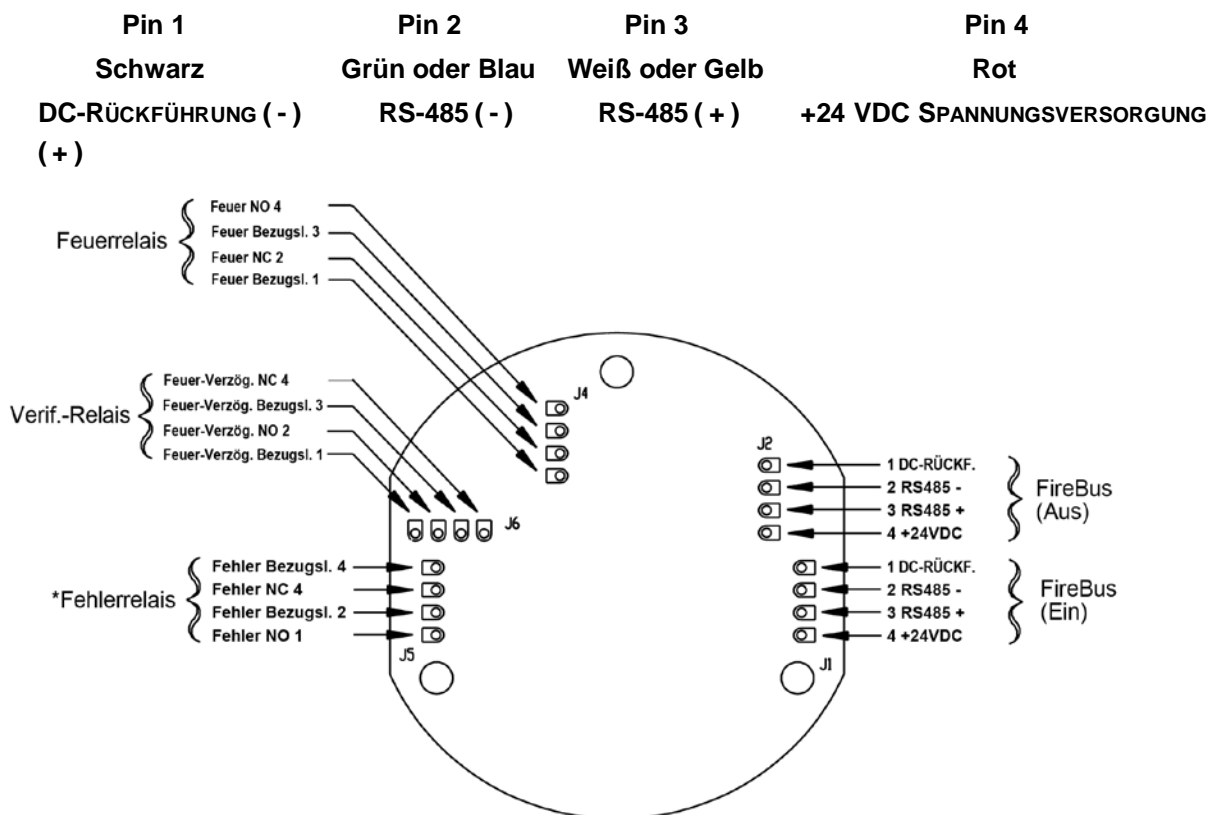
2.2.3 Detektormodul konfigurieren

Die DIP-Schalter auf der mittleren PC-Platine des Detektormoduls auf die gewünschten Einstellungen setzen. Siehe Abschnitt 1.5 und Tabelle 2 für die DIP-Schaltereinstellungen.

2.2.4 Detektormodul verdrahten

- Die Kabel durch eine der Kanalzuführungen in der Grundplatte des Metallgehäuses einführen. Siehe Abb. 6.
- Die Drähte der 24 VDC Spannungsversorgung an Pin 1 (-) und 4 (+) des Steckverbinders J1 oder J2 anschließen. Dabei auf die korrekte Polarität achten. Siehe Abb. 2. Die beiden Schlitzschrauben mit einem kleinen Schraubendreher festziehen. Darauf achten, die Schrauben nicht zu überdrehen.

Pin 2 und 3 der Steckverbinder J1 und J2 dienen als RS-485 Schnittstelle. Diese wird ausschließlich zum Laden des FirePic aus dem nichtflüchtigen Speicher des Detektors oder zur Anzeige des Tri-Mode Plots verwendet. Wir empfehlen, Pin 2 und 3 mit einem separaten Anschlusskasten zu verdrahten und für die zukünftige Verwendung eindeutig zu kennzeichnen. Für den Anschluss an J1 oder J2 empfehlen wir eine farbcodierte, geschirmte Kabelpeitsche mit UL-Zulassung und einem Leiterquerschnitt von 18 bis 24 AWG. Als Orientierungshilfe wird folgende Farbcodierung empfohlen:



*Das Fehlerrelais ist *stromführend* während des Normalbetriebs dargestellt (kein Fehler).

Abb. 2: Untersicht des SS4-AUV/-AUV2 Detektormoduls

2.2.5 Verdrahtung des SS4-AUV/-AUV2 Detektors für den Betrieb im 4 oder 20 mA Strommodus (optional)

Für Anwendungen, die einen 4-20 mA Analogausgang erfordern, den Detektor mit optionaler 4-20 mA Modulbaugruppe, Teilnr. MA420-4, bestellen. Das Modul muss werkseitig installiert und gemeinsam mit dem Detektor zertifiziert werden.

Der mit dem MA420-4 Modul ausgestattete Detektor bietet die folgenden Analogausgangs-Pegel. Das Modul ist auf eine maximale Lastimpedanz von 283 Ohm ausgelegt:

NORMAL-Betrieb	4 +/- 0,6 mA
ALARM	20 +/- 0,6 mA
FEHLER	≤ 0,6 mA

Zur Verwendung des Analogausgangs eines SS4-AUV/-AUV2 folgende Anschlüsse herstellen:

24 VDC	J2, Pin 4
24 VDC RTN	J2, Pin 1
4-20 mA-Ausgang	J5, Pin 4 (+)
4-20 mA RTN	J1, Pin 1 (-)

Die Relais für Feueralarm und Fehler eines mit dem MA420-4 Modul ausgestatteten Detektors stehen nicht zur Verfügung. Das Verifizierungs-Relais des Detektors ist jedoch nach wie vor als separater Feueralarm-Ausgang nutzbar. Siehe Tabelle 2: „Konfiguration der DIP-Schaltereinstellungen“ zur ordnungsgemäßen Einstellung der DIP-Schalter.

HINWEIS: J1 ist eine „durchgeschleifte“ Verbindung zu J2. Die +24 V Spannungsversorgung wird an J2, Pin 4 angeschlossen. Der rote Zuleitungsanschluss des MA420-4 muss an J1, Pin 4 bleiben. Desgleichen muss der 8,66 kOhm Überwachungswiderstand mit den Kontakten J4, Pin 4 bis J4, Pin 1 des Relais für Feueralarm verbunden bleiben. Anderenfalls tritt ein Fehlerzustand auf.

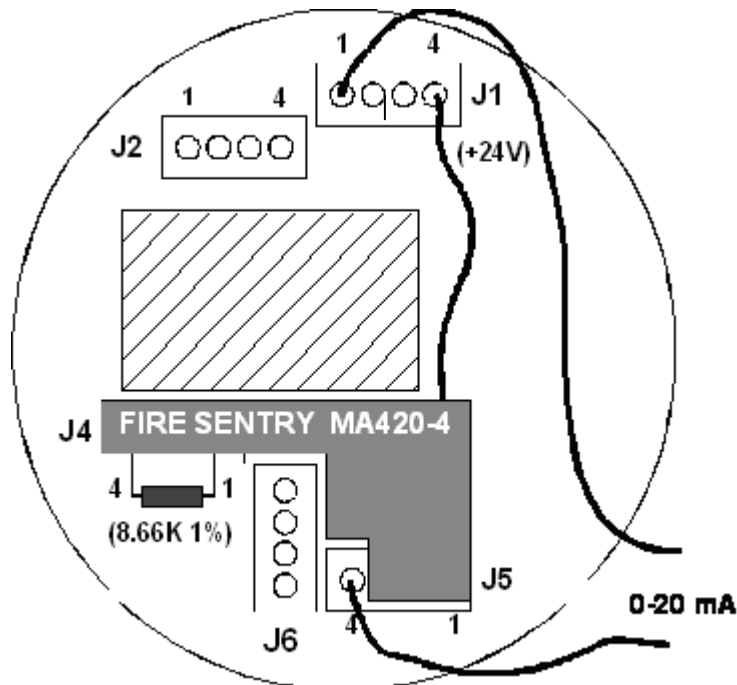


Abbildung 3: SS4 Detektormodul mit installiertem MA420-4 (Rückansicht)

2.2.6 Detektorrelais verdrahten

- a. Die Relaiskabel durch eine der Kanalzuführungen in der Grundplatte des Detektorgehäuses einführen. Siehe Abb. 6.
- b. **Relais für Feualarm** - Die Drähte für Feualarm an die entsprechenden Klemmen von Steckverbinder J4 des Detektors anschließen. Für **normalerweise geöffnete** Relaiskontakte die Drähte an Pin 3 und 4 anschließen und die Schlitzschrauben mit einem kleinen Schraubendreher fest anziehen. Das Relais für Feualarm ist während des Normalbetriebs *stromlos* und schaltet bei Detektion eines Feuers auf *stromführend*.
- c. **Fehlerrelais** – Die Drähte für Fehler an die entsprechenden Klemmen von Steckverbinder J5 anschließen. Für **normalerweise geschlossene** Relaiskontakte die Drähte an Pin 3 und 4 anschließen und die Schlitzschrauben mit einem kleinen Schraubendreher fest anziehen. Das Fehlerrelais ist im Normalbetrieb stromführend, wenn kein Fehler anliegt, wie in Abb. 2 gezeigt. Bei Auftreten eines Fehlers wird das Relais *stromlos* geschaltet.

2.2.7 Detektormodul im Gehäuse austauschen

- a. Das Modul vorsichtig wieder über die drei Metall-Abstandsbolzen schieben und mit den unverlierbaren Schrauben an den Abstandsbolzen sichern.
- b. Bei Bedarf die Sensoren und die Abdeckung mit Fenster des Detektors gemäß den Anweisungen in Abschnitt 3.2 reinigen.
- c. Die obere Abdeckung mit Fenster des Metallgehäuses festschrauben und die „manipulations sichere“ Inbusschraube anziehen.

2.3 Gehäuseinstallation (optional)

2.3.1 Detektor an der Schwenkhalterung (SM2) oder der extra robusten Edelstahl-Schwenkhalterung (SM4) montieren

- a. Die Befestigungen für die Schwenkhalterung so wählen, dass der sichere Halt an dem Material am Installationsort des Gehäuses gewährleistet ist.
- b. Die Schwenkhalterung an der Wand befestigen. Auf die korrekte Ausrichtung achten.
- c. Die Montagehalterung mit den mitgelieferten ¼-20 oder 6 mm-Schrauben und Muttern am Detektor befestigen. Bei korrekter Ausrichtung fluchten die Umrisse der Montageösen am Detektorgehäuse mit den Enden der Halterung. Der große Durchmesser des Gewindeeinsatzes muss zum Gehäuse weisen.
- d. Die Gehäuse-/Halterungsbaugruppe auf den Kugel- oder Schwenkzapfen schrauben. Den Detektor drehen, bis der Zapfen auf dem Gehäuse aufsitzt. **Nicht festziehen**. Das Gehäuse festhalten und die Gegenmutter an der Halterung festziehen.
- e. Das Gehäuse festhalten und die Innensechskant-Schraube an der SM2 Schwenkhalterung oder am Schwenklösebolzen lösen. Das Gehäuse so platzieren, dass die Kanalöffnungen horizontal an der Unterseite am SM4 angeordnet sind. Das Gehäuse in die gewünschte Richtung drehen und die entsprechenden Kleinteile festziehen.

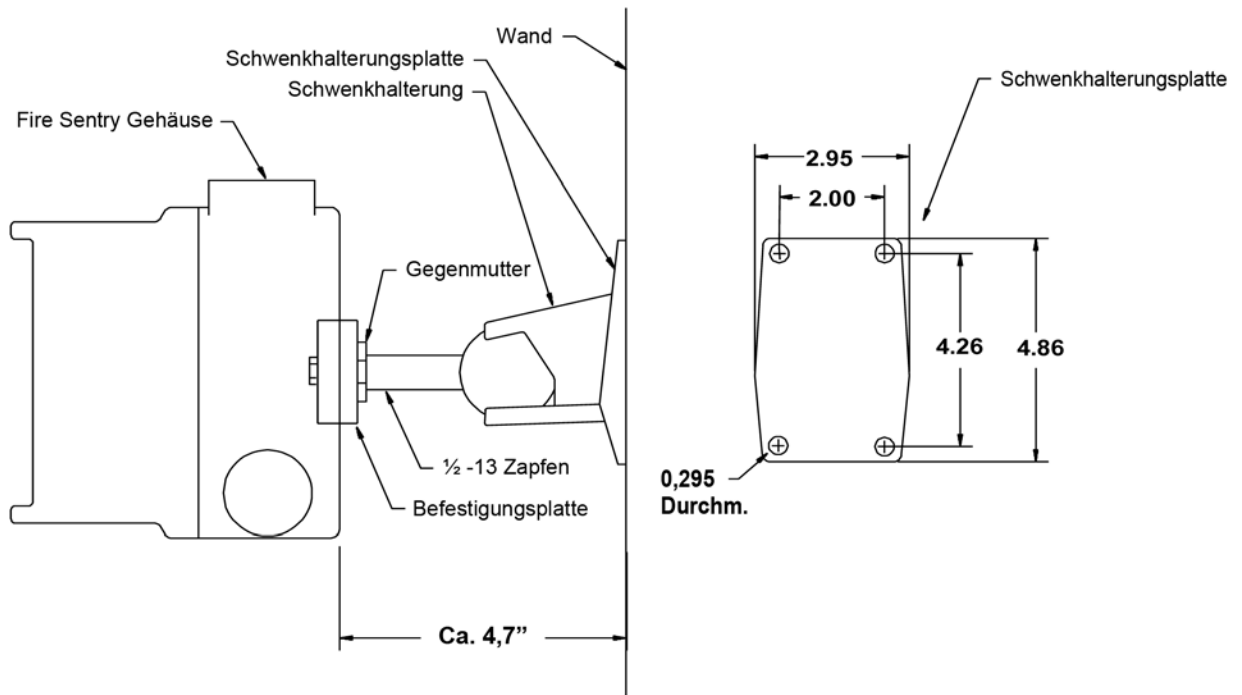


Abbildung 4: Schwenkhalterung – Modell SM2

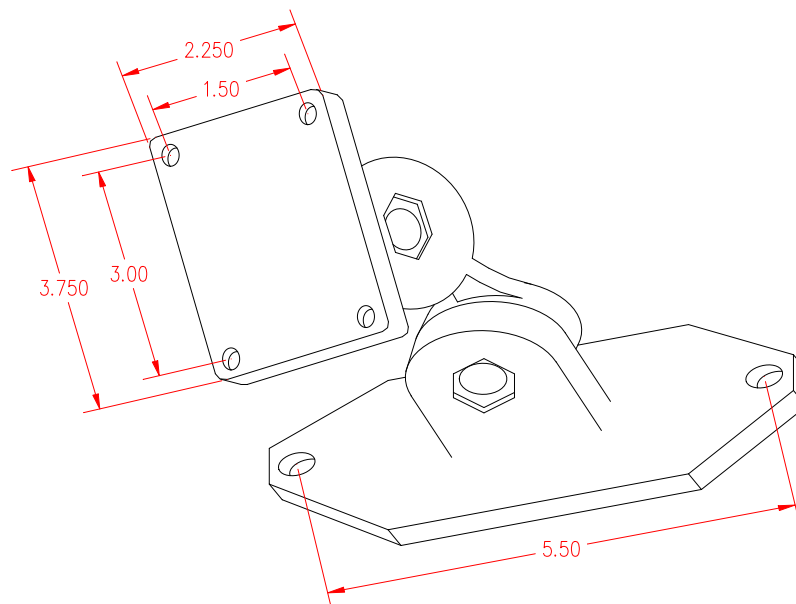


Abbildung 5: Edelstahl-Schwenkhalterung – Modell SM4

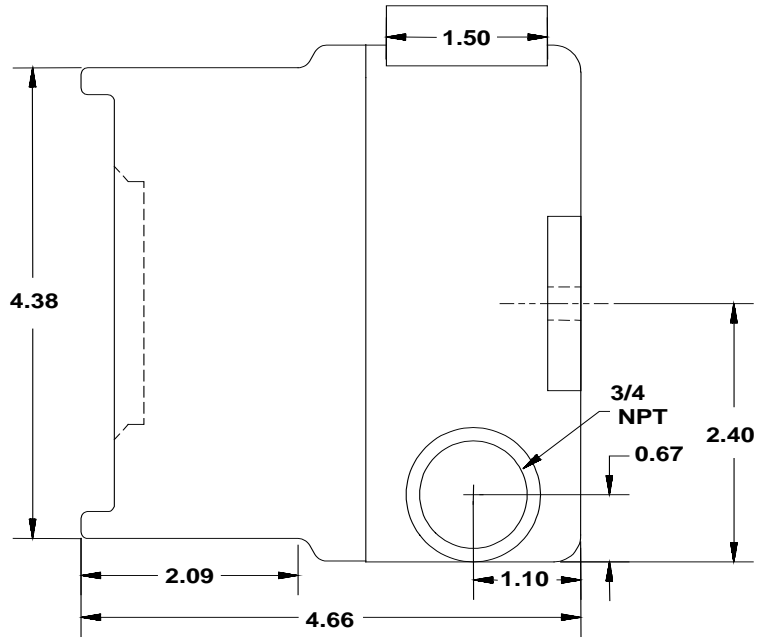


Abbildung 6: Verdrahtung des SS4-AUV/-AUV2 Detektorgehäuses – Seitenansicht

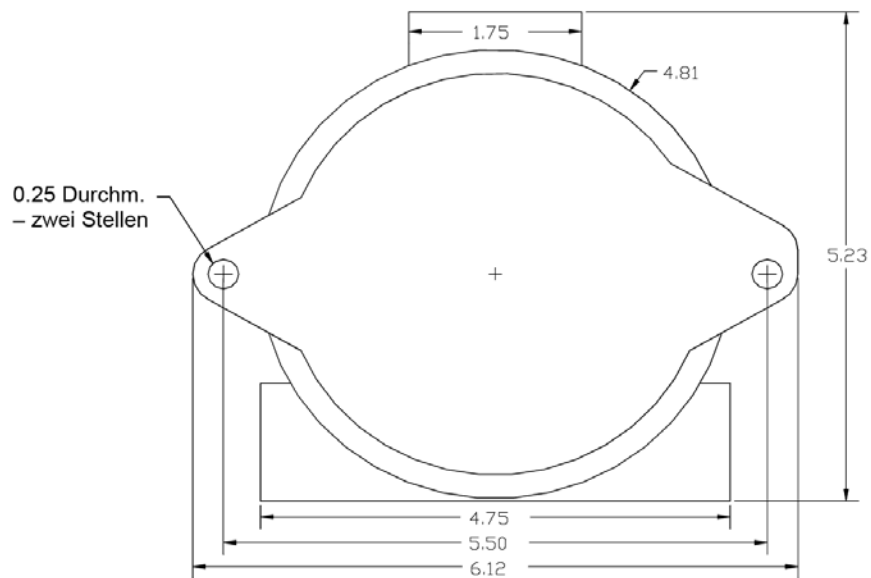


Abbildung 7: Verdrahtung des SS4-AUV/-AUV2 Detektorgehäuses – Rückansicht

ABSCHNITT 3 FEHLERBEHANDLUNG UND WARTUNG

3.1 Fehler des Detektormodells SS4-AUV/-AUV2

Das Detektormodell SS4-AUV/-AUV2 meldet einen Fehlerzustand (oder eine Störung), indem das Fehlerrelais (Steckverbinder J5) stromlos geschaltet wird. Folgende Detektorfehler können auftreten:

- a. **Temperaturfehler:** Der Detektor meldet einen Fehler, wenn die interne Temperatur während des Betriebs auf über 85 °C steigt oder unter -40 °C fällt. Beide LEDs beginnen schnell zu blinken. Die Behebung dieses Fehlertyps erfordert eine werkseitige Neuzertifizierung.
- b. **Zu hohe Eingangsspannung:** Der Detektor meldet einen Fehler, wenn die Eingangsspannung zu hoch ist (über 45 Volt). Beide LEDs beginnen schnell zu blinken. Die Behebung dieses Fehlertyps erfordert eine werkseitige Neuzertifizierung.
- c. **Zu niedrige Eingangsspannung:** Wenn die Eingangsspannung zu niedrig ist, meldet der Detektor einen Fehler. Der Benutzer muss in diesem Fall die Spannung zwischen Pin 1 und 4 des Leistungssteckverbinders J1 oder J2 prüfen. In diesem Fall bleibt eine LED erleuchtet, bis der Fehler behoben ist. Beträgt die Spannung weniger als 15 Volt, muss der Benutzer die Verdrahtung und die Spannungsversorgung prüfen.
- d. **Keine Spannung:** Der Detektor meldet einen Fehler, wenn die Eingangsspannung ausfällt oder abgeschaltet wird (erkennbar an der fehlenden LED-Anzeige). Der Benutzer muss in diesem Fall die Spannung zwischen Pin 1 und 4 des Leistungssteckverbinders J1 oder J2 messen. Wird nur eine geringe bzw. gar keine Spannung gemessen, muss der Benutzer die Verdrahtung und die Spannungsversorgung prüfen.
- e. **Detektorfehler:** Der Detektor meldet einen Fehler, wenn die optischen Sensoren den integrierten automatischen „Through-the-Lens“-Test nicht bestehen. In diesem Fall bleibt eine LED erleuchtet, bis der Fehler behoben ist. Der Benutzer muss zunächst gründlich die Innen- und Außenseite der Optik und anschließend die freiliegende Oberfläche der Detektorsensoren sowie das Schutzgitter an der Außenseite der Gehäuseabdeckung reinigen. Wenn der Fehler 10 bis 15 Minuten nach Wiederzusammenbau und Einschalten des Geräts nicht behoben wurde, ist u.U. eine Instandsetzung im Werk erforderlich.
- f. **Relaisfehler:** Der Detektor meldet einen Fehler, wenn eine der Relaischaltungen ausfällt. In diesem Fall bleibt eine LED erleuchtet, bis der Fehler behoben ist. Der Benutzer sollte das Gerät zur werkseitigen Instandsetzung einschicken.
- g. **Selbsttest-Fehler:** Der Detektor meldet einen Fehler, wenn der interne Mikroprozessor während des Selbsttests eine Fehlfunktion der Hard- oder Software feststellt. In diesem Fall bleibt eine LED erleuchtet, bis der Fehler behoben ist. Dieser Fehlertyp kann mehrere Gründe haben. Der Benutzer muss sicherstellen, dass das Gerät ordnungsgemäß geerdet ist und die Stromkabel frei von Störsignalen sind. Wenn der Fehler weiterhin besteht, muss der Benutzer den Detektor zur werkseitigen Instandsetzung einschicken.
- h. **Analoger „0“-Strom:** Alle o.g. Fehler führen bei der Option mit 4-20 mA-Modul zu einem Ausgangsstromverlust ($0 \pm 0,6$ mA).

3.2 Gehäuse mit Fenster und Detektoren reinigen

Das Optikfenster (Linse) des Detektormodells SS4-AUV/-AUV2 muss auf Basis eines Wartungsplans regelmäßig gereinigt werden. Für Anwendungen in sauberer Umgebung ist eine monatliche Reinigung u.U. ausreichend. In Umgebungen mit extrem starken Verunreinigungen, z. B. an Befüllstationen für Lkw, wo schwarzer, kohlenstoffhaltiger Rauch auftritt, empfiehlt sich je nach Bedarf eine tägliche Reinigung.

Das Fenster des Detektors jedes Mal reinigen, wenn am Gerät gearbeitet wurde, das Fenster verunreinigt zu sein scheint oder der Detektor einen „End-to-End“-Test mit der UV/IR-Prüflampe (FT-2045 oder FT-2145) nicht bestanden hat. Bei Bedarf die Sensoren des Detektormoduls stets reinigen, nachdem der Detektor für Verdrahtungs- oder Austauscharbeiten zerlegt wurde.

Das Fenster im Gehäuse mit Druckluft oder einem ölfreien Tuch reinigen. Öl beeinträchtigt die Leistung von UV-Detektoren. Gelegentlich kann ein Lösungsmittel wie z. B. Alkohol verwendet werden. Ein Zerlegen des Detektors zu Reinigungszwecken ist nicht erforderlich.

**KEINE SILIKON-BASIERTEN ODER HANDELSÜBLICHEN FENSTERREINIGER
VERWENDEN. DIESE WIRKEN SICH NEGATIV AUF DIE LEISTUNG DES SS4-AUV/-AUV2
DETEKTORS AUS.**

3.3 Mitarbeiterschulung

Die Fehlerbehandlung des Detektormodells SS4-AUV/-AUV2 darf nur durch qualifiziertes und autorisiertes Personal unter Beachtung sämtlicher Standard-Sicherheitsverfahren erfolgen. Auch wenn der Detektor von einer sicheren 24 VDC-Spannung gespeist wird, kann das Netzteil der FM-zugelassenen oder UL-gelisteten Brandmeldezentrale eine lebensgefährliche Spannung von 120 oder 240 VAC führen.

WARNUNG: Während der Testverfahren können gefährliche Spannungen anliegen. Die Nichtbeachtung der Sicherheitsvorkehrungen kann schwere Verletzungen oder Tod zur Folge haben.

VORSICHT: Die SS4 Detektormodule und ihre Komponenten können durch elektrostatische Entladung (ESD) dauerhaft beschädigt werden. NICHT ohne ordnungsgemäße Maßnahmen zur Erdung an Modulen arbeiten.

3.4 Reparatur von Detektoren

Ein defektes Modul zur Reparatur an das Herstellerwerk einsenden.

EIN DETEKTORMODUL ENTHÄLT KEINE BENUTZERSEITIG WARTBAREN TEILE.

Das SS4-AUV/-AUV2 Modul **MUSS** bei Einsendung an das Herstellerwerk zur Reparatur in Antistatik-Hüllen verpackt sein. Wenn diese nicht verfügbar sind, das Modul vorsichtig in Aluminiumfolie einschlagen. Für alle Rücksendungen an das Werk ist eine Rücksendenummer (RMA) erforderlich. Die Rücksendenummer ist vor dem Versand an das Herstellerwerk telefonisch beim Fire Sentry Kundendienst unter 714-694-2700 oder bei Ihrem Händler einzuholen.

PINBELEGUNG DER DETEKTOREN

TABELLE 1: Standalone-Detektor SS4-AUV/-AUV2 – Pinbelegung der Steckverbinder

J1: EINGANGSSPANNUNG DES DETEKTORS

PIN

- 1 DC-Rückführung (-)**
- 2 und 3: RS-485-Anschluss an eine optionale Schnittstelle zur Anzeige von FirePic und TriMode Plot.**
- 4 Spannungsversorgung (+24 VDC)**

J2: LEISTUNGSABGABE DES DETEKTORS

PIN

- 1 DC-Rückführung (-)**
- 2 und 3: RS-485-Anschluss an eine optionale Schnittstelle zur Anzeige von FirePic und TriMode Plot.**
- 4 Spannungsversorgung (+24 VDC)**

J4: FEUERRELAIS

PIN

- 1 Bezugsleiter des Feuerrelais**
- 2 NC-Kontakt des Feuerrelais**
- 3 Bezugsleiter des Feuerrelais**
- 4 NO-Kontakt des Feuerrelais**

J5: FEHLERRELAIS (stromführend)

PIN

- 1 NO-Kontakt des Fehlerrelais**
- 2 Bezugsleiter des Fehlerrelais**
- 3 NC-Kontakt des Fehlerrelais**
- 4 Bezugsleiter des Fehlerrelais**

J6: RELAIS FÜR FEUER-VERIFIZIERUNG

PIN

- 1 Bezugsleiter des Verifizierungs-Relais**
- 2 NO-Kontakt des Verifizierungs-Relais**
- 3 Bezugsleiter des Verifizierungs-Relais**
- 4 NC-Kontakt des Verifizierungs-Relais**

TABELLE 2: Konfiguration der DIP-Schaltereinstellungen

Verifizierungszeit

DIP-SCHALTER 1	DIP-SCHALTER 2	DIP-SCHALTER 3	BESCHREIBUNG
geschlossen	geschlossen	geschlossen	Verifizierung deaktiviert; Verifizierungs-Relais nicht verwendet. Werkseinstellung.
geschlossen	geöffnet	geöffnet	Verifizierung aktiviert; Verifizierungszeit 5 Sekunden.
geöffnet	geschlossen	geöffnet	Verifizierung aktiviert; Verifizierungszeit 10 Sekunden.
geschlossen	geschlossen	geöffnet	Verifizierung aktiviert; Verifizierungszeit 15 Sekunden.
geöffnet	geöffnet	geschlossen	Verifizierung aktiviert; Verifizierungszeit 20 Sekunden.
geschlossen	geöffnet	geschlossen	Verifizierung aktiviert; Verifizierungszeit 25 Sekunden.
geöffnet	geschlossen	geschlossen	Verifizierung aktiviert; Verifizierungszeit 30 Sekunden.
geöffnet	geöffnet	geöffnet	Verifizierung deaktiviert; Verifizierungs-Relais fungiert als zweites Feuerrelais.

Selbsthaltend

DIP-SCHALTER 4	BESCHREIBUNG
geöffnet	Selbstquittierender Modus. Wenn die Verifizierung aktiviert ist, wird das Verifizierungs-Relais ca. 10 Sekunden nach der Schaltung auf stromführend wieder stromlos geschaltet. Wenn die Verifizierung deaktiviert ist, wird das bzw. werden die Feuerrelais ca. 10 Sekunden nach der Schaltung auf stromführend wieder stromlos geschaltet. Die Werkseinstellung des SS4-AUV2 lautet selbstquittierend.
geschlossen	Selbsthaltender Modus. Wenn die Verifizierung aktiviert ist, bleibt das Verifizierungs-Relais nach einer Aktivierung stromführend, bis der Detektor zurückgesetzt wird. Wenn die Verifizierung deaktiviert ist, bleibt das Feuerrelais nach einer Aktivierung stromführend, bis der Detektor zurückgesetzt wird. Die werkseitige Voreinstellung des SS4-AUV lautet selbsthaltend.

DIP-SCHALTER 5	BESCHREIBUNG
n.a.	DIP-SCHALTER 5 wird im SS4-AUV/-AUV2 nicht verwendet.

Testzyklus

DIP-SCHALTER 6	BESCHREIBUNG
geöffnet	Optik wird alle 30 Minuten getestet. Werkseinstellung.
geschlossen	*Optik wird alle 6 Minuten getestet.

* Die Einstellung des 6-Minuten-Intervalls kann die Nutzungsdauer des Tubus verkürzen.

Feuerbereich

DIP-SCHALTER 7	DIP-SCHALTER 8	BESCHREIBUNG
geöffnet	geöffnet	Auf Detektion eines 1 Quadratfuß großen Industriefeuers auf 4,5 m Distanz an der Achse eingestellt.
geschlossen	geöffnet	Auf Detektion eines 1 Quadratfuß großen Industriefeuers auf 9 m Distanz an der Achse eingestellt.
geöffnet	geschlossen	Auf Detektion eines 1 Quadratfuß großen Industriefeuers auf 13,5 m Distanz an der Achse eingestellt. Werkseinstellung.
geschlossen	geschlossen	Auf Detektion eines 1 Quadratfuß großen Industriefeuers auf 18 m Distanz an der Achse eingestellt.

ABSCHNITT 4 OPTIONALES ZUBEHÖR

4.1 Luftschiefer für Anwendungen in verunreinigten Umgebungen (Teilnr. DASA1-P)

Für den Einsatz in Bereichen mit hoher Konzentration an Verunreinigungen in der Luft sollte eine Luftschiefer-Vorrichtung am Gehäuse des Flammendetektors befestigt werden. Der Druckluftanschluss ist für Nylon-Schläuche mit ¼" Außendurchmesser zur Versorgung mit 6 Kubikfuß Instrumentenluft bei 5 bis 15 psi ausgelegt.

4.2 PC Software-Kit (2029-INTERFACE-KIT)

Die Installation des PC DOS Software-Kits vereinfacht den Zugriff auf FirePic™ und SnapShot™ und ermöglicht die Überwachung des Detektorbetriebs über die RS485-Verbindung. Das Kit beinhaltet eine Interface-Box, eine PC Software-Diskette, RS485- und RS232-Kabel sowie ein 120 VAC/12 VDC-Ladegerät. Ein optionales 220 VAC/12 VDC-Ladegerät ist auf Anfrage ebenfalls erhältlich.

4.3 4-20 mA-Option (MA420-4)

Das 4-20 mA-Modul ist ein von Factory Mutual (FM) zertifiziertes Gerät für den Einsatz mit allen zugelassenen Detektoren des Typs SS4. Gemäß FM-Anforderungen installiert Fire Sentry das Modul im Werk und zertifiziert diese Option gemeinsam mit dem Detektor. Siehe Abschnitt 2.2.5 für Details zur Systemverdrahtung.

HINWEIS: Zur Umrüstung der SS4 Standalone-Relaisausführung auf die 4-20 mA-Ausführung muss das Gerät an das Werk gesendet werden, wo es installiert und neu zertifiziert wird.

4.4 Detektorhalterungen (SM2 oder SM4)

Für die Montage von Detektoren des Typs SS4 kann die robuste Stahl-Schwenkhalterung (SM2) oder die extra robuste Edelstahl-Schwenkhalterung (SM4) verwendet werden. Siehe Abschnitt 2.3 für Details.

4.5 Prüflampe (FT-2045 oder FT-2145)

Diese akkugespeiste, tragbare und explosionsgeschützte Testquelle zur dezentralen Aktivierung von Detektoren des Typs SS4 simuliert die von einem echten Feuer abgegebene Strahlungsenergie. Auf diese Weise soll die Funktion des Detektors getestet werden, ohne dass eine offene Flamme erforderlich ist. Die Prüflampe ist mit einem 120 VAC/12 VDC-Ladegerät kompatibel. Ein optionales 220 VAC/12 VDC-Ladegerät ist auf Anfrage ebenfalls erhältlich.

INDEX

Anschlusskasten.....	7
Detektor	
Gehäuse.....	10
LEDs	4
Pinbelegung.....	8
Reinigung	13
Status.....	4
Verdrahtung.....	8
Wartungsplan.....	13
Detektorfehler	
Eingangsspannung	13
Hohe Temperatur.....	13
Keine Spannung	13
Relais	13
Selbsttest.....	13
Erdung.....	7
ESD.....	7
Fehlerbehandlung.....	13
Feuer.....	ii
FireBus.....	3
FireBus	
Verdrahtung.....	7
Installation	7
Detektor.....	7
Gehäuse.....	10
Kanal.....	7
Schäden durch statische Entladung	7
Verfahren	7
Vorsichtsmaßnahmen	7
Kanal.....	7
Merkmale und Vorteile	1
OPTIONALES ZUBEHÖR.....	18
Personal - Qualifiziert.....	14
Planung des Layouts	7
Prüflampe.....	18
Reinigungsprodukte	14
Relais	
Fehler	15
Feuer.....	15
Reparatur von Detektoren	14
Schäden durch statische Entladung.....	7
Schwenkhalterung	10
Spannungsversorgung.....	7
Standalone	3
Testquelle.....	4, 5, 6
Theoretisches Funktionsprinzip	4
Wartung	13

www.honeywellanalytics.com

Kontakt mit Honeywell Analytics:

Europa, Naher Osten, Afrika, Indien
Life Safety Distribution AG
Javastrasse 2
8604 Hegnau
Schweiz
Tel.: +41 (0)44 943 4300
Fax: +41 (0)44 943 439
Indien Tel.: +91 124 4752700
gasdetection@honeywell.com

Amerika

Honeywell Analytics Inc.
405 Barclay Blvd.
Lincolnshire, IL 60069
USA
Tel.: +1 847 955 8200
Gebührenfrei: +1 800 538 0363
Fax: +1 847 955 8210
detectgas@honeywell.com

Asiatisch-Pazifischer Raum

Honeywell Analytics Asia Pacific
#701 Kolon Science Valley (1)
43 Digital-Ro 34-Gil, Guro-Gu
Seoul 152-729
Korea
Tel.: +82 (0)2 6909 0300
Fax: +82 (0)2 2025 0329
analytics.ap@honeywell.com

Technischer Service

EMEA: HAexpert@honeywell.com
USA: ha.us.service@honeywell.com
AP: ha.ap.service@honeywell.com

www.honeywell.com

Bitte beachten Sie:

Obwohl alle Maßnahmen ergriffen wurden, um die Genauigkeit dieser Veröffentlichung sicherzustellen, wird keine Verantwortung für Fehler oder Auslassungen übernommen.

Daten und die Gesetzgebung ändern sich unter Umständen, deshalb empfehlen wir Ihnen dringend, Kopien der aktuellsten Bestimmungen, Standards und Richtlinien zu beschaffen. Diese Veröffentlichung bildet nicht die Grundlage eines Vertrages.

Honeywell