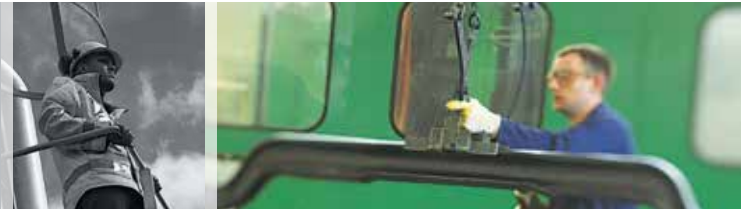




Die Signalpoint Produktreihe mit Detektoren für brennbare und toxische Gase und für Sauerstoff stellen eine kostengünstige Lösung für die Gasüberwachung in Innenräumen dar.

Signalpoint



Lösungen aus einer Hand

- Ausführungen für brennbare Gase, toxische Gase und Sauerstoff
- IP54-konform
- Geeignet für den Betrieb in Innenräumen

Bewährte Sensortechnologie

- Elektrochemische Sensoren von Surecell™
- Giftbeständige Wärmetönungselemente
- Schnell und zuverlässig

Ausführung für explosive Gase

- ATEX-Zulassung für Ex-Bereiche
- Funktion gemäß EN60079-29-1
- Normale Betriebsdauer 5 Jahre

Ausführungen für toxische Gase und Sauerstoff

- Betrieb in sicheren Bereichen in Innenräumen
 - Lokale LED-Statusanzeige (Betrieb, A1 und A2)
 - Funktion gemäß EN45544*
 - Normale Betriebsdauer 2 Jahre
- * nur H2S-Ausführung

Bedienerfreundlich

- Betrieb über Werkseinstellungen
- Einfacher Austausch der Sensoren
- Minimaler Schulungsaufwand

Einfache Installation

- Wand- oder Deckenmontage
- Integrierter Anschlusskasten
- Kabelzuführung (vorgebohrt, gewindeloses, M20)

Zubehöropalette

- Wetterfestes Gehäuse
- Durchflussadapter
- Rohrbefestigungsset
- Auffangkegel

Die Signalpoint Produktreihe mit Detektoren für brennbare und toxische Gase und für Sauerstoff stellen eine kostengünstige Lösung für die Gasüberwachung in Innenräumen dar. Der Detektor wird mit einem integrierten, werksseitig verdrahteten Anschlusskasten geliefert und kann - je nach den Bedingungen vor Ort - mit Hilfe von Kanal- oder Kabelzuführungen und Stutzen montiert werden.

Zwei Basisanordnungen sind lieferbar. Detektoren für brennbare Gase verfügen über einen Brückenausgang (mV) und kommen bei bestimmten Gassteuerungssystemen (wie Unipoint) zum Einsatz. Die Geräte sind nach ATEX für den Betrieb in potenziell explosiver Atmosphäre zertifiziert. Die Detektoren für toxische Gase und Sauerstoff wurden für den Einsatz in nicht explosiver Atmosphäre entwickelt. Die Stromversorgung erfolgt über eine 2-Draht-Stromschleife (4-20mA). Die Geräte können mit einer SPS oder speziellen Gassteuerungssystemen verwendet werden.

Die Signalpoint Ausführungen für toxische Gase oder Sauerstoff verfügen über lokale LED-Statusanzeigen: grüne Intervall-LED (OK), orange LED blinkt (Warnung), rote LED blinkt (Alarm). Im Ernstfall geht es um Sekunden. Der Front-End-Sensor wurde so konzipiert, dass auch bei "haftenden" Gasen ein Alarm schnell ausgelöst wird.

Die Systeme lassen sich einfach installieren. "Versteckte" Befestigungselemente im Anschlusskasten ermöglichen eine Wand- oder Deckenmontage. Durch den Klappdeckel des Anschlusskastens können die elektrischen Anschlüsse über die Kabel-/Kanalzuführung (M20) problemlos hergestellt werden.

Der Wartungsaufwand ist minimal und Wartungsarbeiten lassen sich einfach durchführen. In der Regel werden die Detektoren zusammen mit den Zareba Industriesteuerungen betrieben. Sämtliche Einstellungen führt der Benutzer im Bedarfsfall über die Steuerungen durch. Am Ende der Lebensdauer wird der Sensor einfach ausgetauscht und die Steuerung anschließend neu konfiguriert. Für elektrochemische Sensoren, die in Detektoren für toxische Gase und Sauerstoff verwendet werden, steht ein Sensoraustausch-Kit zur Verfügung. Bei den Sensoren für brennbare Gase erfolgt der Austausch durch einfache Montage eines neuen Deckels mit Sensorelement.

Signalpoint Detektoren sind kostengünstig, einfach zu installieren und zu warten. Mit Zareba Gasmesssystemen erhalten Sie Geräte, denen Sie voll und ganz vertrauen können.



Installation



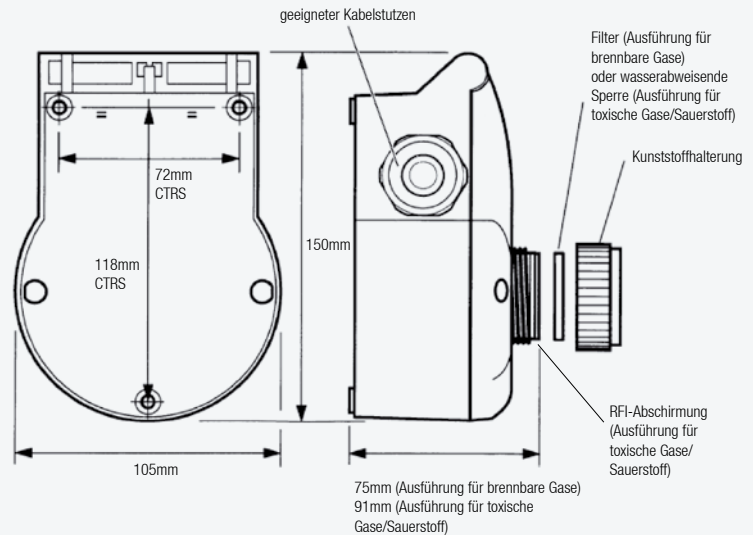
Abmessungen

Bei der Entwicklung der Signalpoint Detektoren für brennbare und toxische Gase wurde besonders auf eine bedienerfreundliche Installation geachtet. Hinter dem Klappdeckel verbergen sich drei Montagelöcher (geeignet für Holzschrauben der Größe M3, 5 oder 6). Zusätzliche Montagewinkel sind daher nicht erforderlich. Die Montagelöcher befinden sich außerhalb der witterungsbeständigen Abdichtung. Damit ist die Einhaltung der IP-Schutzklasse gewährleistet.

Der Klappdeckel sorgt für ungehinderten Zugang zu den Klemmen. Zuführungskabel lassen sich so einfach verdrahten. Über die vorgebohrte, gewindlose Kabelzuführung M20 ist ein Anschluss über Kanalzuführungen oder Kabel mit geeigneten Stützen möglich. Wir empfehlen bei Detektoren für brennbare Gase und Sauerstoff die Verwendung einer witterungsbeständigen Stopfbuchse. Beim Einsatz des Detektors für brennbare Gase in potenziell explosiver Atmosphäre ist eine geeignete, zertifizierte Kabelzuführung zu verwenden.

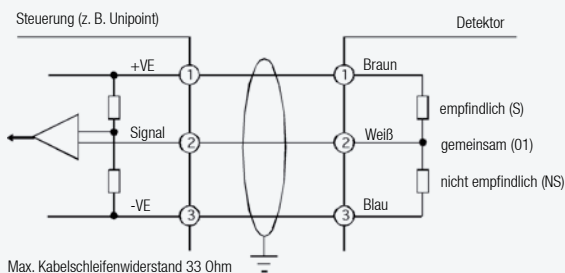
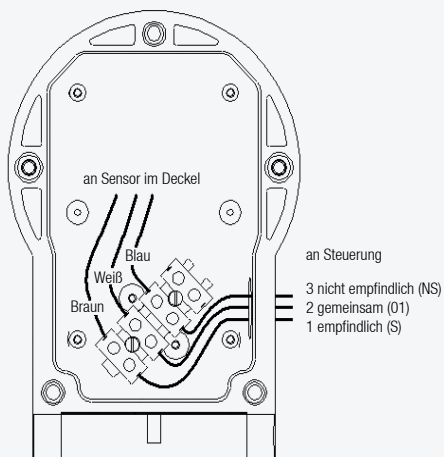
2- oder 3-adrige Kabel mit einem Querschnitt von 0,5 mm² (20AWG) bis 2,5 mm² (14AWG) können verwendet werden. Wir empfehlen den Einsatz einer Abschirmung, die maximalen Schutz vor Fehlalarmen bietet. Bei der Installation von Detektoren für brennbare Gase in potenziell explosiver Atmosphäre ist sicherzustellen, dass die örtlichen Bestimmungen eingehalten werden.

Unabhängig davon, ob Signalpoint Detektoren für brennbare Gase, toxische Gase oder für Sauerstoff installiert werden, empfehlen wir den Einsatz der zugehörigen Zareba Gasdetektor-Steuerungen. Sie können so mit einer Komplettlösung Ihre Anforderungen an die Gasüberwachung in jeder Hinsicht einfach und kostengünstig erfüllen.

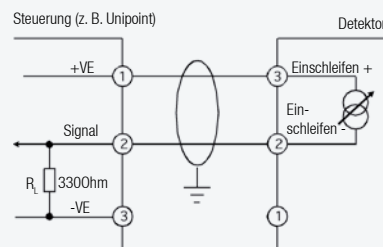
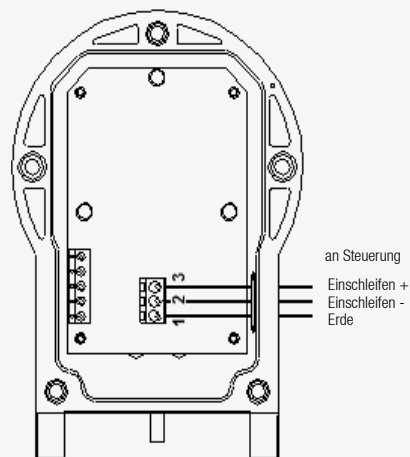


Ausführung für brennbare Gase & toxische Gase/Sauerstoff

Elektrische Anschlüsse



Normale Anschlüsse - Detektoren für brennbare Gase (3-adrige Brückenschaltung mV)



Normale Anschlüsse - Detektoren für toxische Gase (2-adrige Stromschleife 4-20 mA)

Technische Daten im Überblick



Allgemeine Spezifikationen

Einsatzbereich Kostengünstige, stationäre Gasmessgeräte für Innenräume zum Schutz von Mitarbeitern und Anlagen vor gefährlichen brennbaren und toxischen Gasen und Gefahren durch Sauerstoffmangel

Messbare Gase

Gas	Bereich	Aufwärmphase	Temperaturbereich	
			Min.	Max.
Brennbar	100% UEG	< 10 Minuten	-30°C / -22°F	+40°C / +104°F
Sauerstoff	VOL 25%	< 5 Minuten	-15°C / +5°F	+40°C / +104°F
Kohlenmonoxid	100ppm, 200ppm, 500ppm	< 3 Minuten	-20°C / -4°F	+40°C / +104°F
Schwefelwasserstoff	20ppm, 50ppm, 100ppm	< 3 Minuten	-20°C / -4°F	+40°C / +104°F
Chlor	5ppm, 15ppm	< 5 Minuten	-20°C / -4°F	+40°C / +104°F
Ammoniak	50ppm, 1000ppm	< 3 Minuten	-20°C / -4°F	+40°C / +104°F

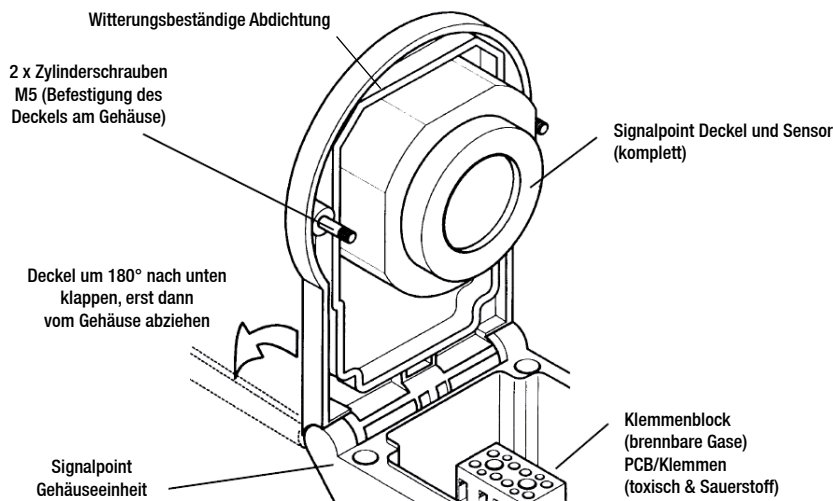
Aufbau

Elektrisch	Brennbare Gase (0-100 % UEG) 3-adrige Brücke mV 2.9-3.5V, 200mA Dauerstrom, 0.7W (max.) 4-poliger Klemmenblock. Die Anschlusskabel sollten 3-adrig, mehrfach verseilt mit Abschirmung sein, Leitergröße 0,5 mm ² (20AWG) bis 2,5 mm ² (14AWG).	Toxische Gase & Sauerstoff Stromversorgung über 2-adrige Schleife 4-20mA (mit Abschirmung) 16-30V, 0.9W 3-poliger Klemmenblock. Die Anschlusskabel sollten 2-adrig, mehrfach verseilt mit Abschirmung sein, Leitergröße 0.5 mm ² (20AWG) bis 2.5 mm ² (14AWG).
Material	Sensor: Polyphenylen-Sulfid (PPS). Integrierter Anschlusskasten: stoßfestes Nylon.	
Gewicht	465g (16.4 oz)	495g (17.4oz)
Zulassung	II 2 G Ex de IIC T4 (T _{amb} -30°C bis +40°C) Gb BAS98ATEX2085X	Betrieb nur in sicheren Bereichen
Geltende Normen	Dieses Produkt entspricht den einschlägigen CE-Normen, einschließlich: EMV gemäß EN50270 Funktion gemäß EN60079-29-1	
		EMV gemäß EN50270 Funktion gemäß EN45544

Umgebungsdaten

IP-Schutzart	IP54 entsprechend EN60529:1992
Betriebsfeuchtigkeitsbereich	Dauerhaft: 20 - 95 % relative Luftfeuchtigkeit (nicht kondensierend), intermittierend: 10 - 99 % relative Luftfeuchtigkeit (nicht kondensierend)
Betriebsdruck	90 - 110 kPa
Lagerbedingungen	0°C bis +25°C (32°F bis +77°F).

* Messgeräte für Sauerstoff dürfen nur eingesetzt werden, um eine Sauerstoffentleerung in der Luft zu messen.



Bestellinformationen



Bestellinformationen

Detektoren	2106B1100	Signalpoint 100 % UEG Detektor für brennbare Gase
	2106B1300	Signalpoint H ₂ S 20 ppm Detektor für toxische Gase
	2106B1301	Signalpoint H ₂ S 50 ppm Detektor für toxische Gase
	2106B1302	Signalpoint H ₂ S 100 ppm Detektor für toxische Gase
	2106B1305	Signalpoint CO 100 ppm Detektor für toxische Gase
	2106B1306	Signalpoint CO 200 ppm Detektor für toxische Gase
	2106B1307	Signalpoint CO 500 ppm Detektor für toxische Gase
	2106B1310	Signalpoint Cl ₂ 5 ppm Detektor für toxische Gase
	2106B1311	Signalpoint Cl ₂ 15 ppm Detektor für toxische Gase
	2106B1313	Signalpoint NH ₃ 50 ppm Detektor für toxische Gase
	2106B1314	Signalpoint NH ₃ 1000 ppm Detektor für toxische Gase
	2106B1316	Signalpoint O ₂ 25% VV Detektor für toxische Gase
Standardlieferungumfang	Zum Lieferumfang eines jeden Detektors gehören ein integrierter Anschlusskasten mit einer Kabelzuführung M20 ohne Gewinde, ein Klappdeckel und eine in Plastik eingeschweißte Anleitung. Wir empfehlen die Verwendung einer Kabelverschraubung M20 x1.5 mit Kontermutter.	
Optionales Zubehör	02000-A-1645	Strömungsgehäuse für die Kalibrierung (für brennbare und toxische Gase)
	02000-A-3120	Strömungsgehäuse für die Kalibrierung (für toxische, adsorbierende Gase)
	02000-A-1635	Witterungsbeständige Kappe für den Einsatz mit Detektoren für toxische Gase/Sauerstoff, inkl. Düse für Remote Kalibrierung
	02000-A-1640	Witterungsbeständige Kappe für den Einsatz mit Detektoren für brennbare Gase, inkl. Düse für Remote-Kalibrierung
	02000-A-1642	Auffangkegel (brennbare Gase leichter als Luft)
	02000-A-3120	Strömungsgehäuse (komplett)
	2106B1110	Konverter für Brücken- zu 4-20mA-Signale
	00780-F-0018	Sensorfilter, Detektor für brennbare Gase
	00910-A-0404	Wasserabweisende Sperre, Einsatz mit Detektoren für brennbare Gase
	2106D2097	Kappe zur Gaskalibrierung, Einsatz mit Detektoren für brennbare Gase
Kalibrierungsausrüstung	Wenden Sie sich an einen Vertreter von Honeywell Analytics.	



Stationäre Gasüberwachung

Honeywell Analytics bietet umfassende Lösungen zur stationären Gasüberwachung für unterschiedlichste Industrien und Applikationen an, wie z.B.: gewerbliche Liegenschaften, industrielle Anwendungen, Halbleiterhersteller, Krafterzeugungsanlagen und petrochemische Standorte.

- » Überwachung von brennbaren und toxischen Gasen sowie Sauerstoff
- » Innovative Verwendung von 4 Messprinzipien: Papierband, elektrochemische Zelle, katalytische Zelle und Infrarot
- » Möglichkeit der Detektion in Bereichen von ppb bis Volumenprozent (Vol.%)
- » Lösungen für die kostengünstige Einhaltung gesetzlicher Vorschriften

Tragbare Gasüberwachung

Für den Schutz von Personen vor Gasgefahren bietet Honeywell Analytics ein breites Spektrum zuverlässiger Lösungen an, die für den Einsatz in geschlossenen Räumen, und Schächten, ideal geeignet sind. Dazu gehören:

- » Überwachung von brennbaren und toxischen Gasen sowie Sauerstoff
- » Tragbare Einkanalgaswarngeräte
- » Tragbare Multigaswarngeräte – für den Einstieg in geschlossene Räume und zur Einhaltung lokaler gesetzlicher Vorschriften
- » Transportable Multigaswarngeräte – für den temporären Schutz von Bereichen während Bau- und Wartungstätigkeiten

Service und Support

Bei Honeywell Analytics glauben wir an den Wert von erstklassigem Service und aufmerksamer Betreuung unserer Kunden. Unser Hauptanliegen ist die komplette und umfassende Zufriedenheit unserer Kunden. Dies sind nur einige der Leistungen, die wir anbieten können:

- » Volle technische Unterstützung
- » Expertenteam zur Beantwortung von Fragen
- » Komplett ausgerüstete Werkstätten für die schnelle Durchführung von Instandsetzungen
- » Weitreichendes Netzwerk von Servicetechnikern
- » Schulung zur Verwendung und Wartung unserer Produkte
- » Mobiler Kalibrierservice
- » Maßgeschneiderte Programme für vorbeugende/fehlerbehebende Wartung
- » Erweiterte Gewährleistungen für Produkte

Wenn Sie mehr erfahren möchten

www.honeywellanalytics.com

Kontakt Honeywell Analytics:

Europa, Mittlerer Osten, Afrika, Indien

Life Safety Distribution AG
Javastrasse 2
8604 Hegnau
Switzerland
Tel: +41 (0)44 943 4300
Fax: +41 (0)44 943 4398
Indien Tel: +91 124 4752700
gasdetection@honeywell.com

Amerika

Honeywell Analytics Inc.
405 Barclay Blvd.
Lincolnshire, IL 60069
USA
Tel: +1 847 955 8200
Toll free: +1 800 538 0363
Fax: +1 847 955 8210
detectgas@honeywell.com

Asien und Pazifik

Honeywell Analytics Asia Pacific
#701 Kolon Science Valley (1)
43 Digital-Ro 34-Gil, Guro-Gu
Seoul 152-729
Korea
Tel: +82 (0)2 6909 0300
Fax: +82 (0)2 2025 0388
analytics.ap@honeywell.com

Technischer Service

EMEA: HAexpert@honeywell.com
US: ha.us.service@honeywell.com
AP: ha.ap.service@honeywell.com

www.honeywell.com

Bitte beachten:

Obwohl alle Maßnahmen ergriffen wurden, um die Genauigkeit dieser Veröffentlichung sicherzustellen, wird keine Verantwortung für Fehler oder Auslassungen übernommen. Daten und die Gesetzgebung ändern sich unter Umständen, deshalb empfehlen wir Ihnen dringend, Kopien der aktuellsten Bestimmungen, Standards und Richtlinien zu beschaffen. Diese Veröffentlichung bildet nicht die Grundlage eines Vertrages.

H_Signalpoint_DS0933_V3b_DE

07/11

© 2011 Honeywell Analytics

We Save Lives



11220