

**GasAlert
MicroClipXT**

**GasAlert
MicroClipXL**

**GasAlert
MicroClipX3**

1,2,3,and 4 Gas Detector

Manual del Operador

BW
Technologies
by Honeywell

Garantía limitada y limitación de responsabilidad

BW Technologies LP (BW) garantiza que el producto no presentará defectos de material y fabricación en condiciones normales de operación y uso durante un período de dos años a partir de la fecha de envío al comprador. Esta garantía solo se aplica a instrumentos nuevos y sin usar vendidos al cliente original. Las obligaciones de BW de acuerdo con esta garantía se limitan, a discreción de BW, al reembolso del precio de compra, la reparación o el reemplazo de un producto defectuoso devuelto a un centro de servicio autorizado por BW dentro del plazo de validez de la garantía. En ningún caso la responsabilidad de BW en virtud de esta garantía superará el precio de compra del Producto efectivamente abonado por el comprador.

Esta garantía no incluye:

- fusibles, baterías desechables o el reemplazo rutinario de piezas debido al desgaste y deterioro normales del producto como consecuencia del uso;
- cualquier producto que, según la opinión de BW, se haya usado indebidamente, alterado, descuidado o dañado por accidente o debido a condiciones de operación, manipulación o uso anormales; o
- cualquier daño o defecto que se pueda atribuir a una reparación del producto realizada por una persona que no sea el distribuidor autorizado, o a la instalación en el producto de piezas no aprobadas.

Las obligaciones establecidas en esta garantía están supeditadas a:

- el almacenamiento, la instalación, la calibración, el uso y el cumplimiento de las instrucciones del manual del producto y cualquier otra recomendación pertinente de BW;
- que el comprador notifique con prontitud a BW sobre cualquier defecto y, si le fuera requerido, ponga rápidamente el producto a su disposición para su reparación. Ningún artículo deberá devolverse a BW hasta que el comprador reciba de BW las instrucciones de envío; y
- el derecho de BW a exigir que el comprador suministre una prueba de compra, como por ejemplo la factura original, un comprobante de venta o una nota de envío, para establecer que el producto se encuentra dentro del plazo de garantía.

EL COMPRADOR ACEPTA QUE ESTA GARANTÍA ES SU ÚNICO Y EXCLUSIVO RECURSO Y REEMPLAZA A CUALQUIER GARANTÍA, EXPRESA O IMPLÍCITA, ENTRE LAS QUE SE INCLUYEN, ENTRE OTRAS, TODAS LAS GARANTÍAS IMPLÍCITAS DE COMERCIABILIDAD O IDONEIDAD PARA UN PROPÓSITO DETERMINADO. BW NO SERÁ RESPONSABLE DE NINGÚN AGRAVIO, DEPENDENCIA O SUPUESTO ESPECIAL, INDIRECTO, FORTUITO O CON ARREGLO AL CONTRATO.

Dado que algunos países o estados no permiten la limitación de los términos de una garantía implícita ni la exclusión o limitación de los daños incidentales o indirectos, es posible que las limitaciones y exclusiones de esta garantía no se apliquen a todos los compradores. Si alguna cláusula de esta Garantía fuera considerada como no válida o inaplicable por un tribunal competente, tal concepto no afectará la validez o aplicabilidad de las cláusulas restantes.

Para ponerse en contacto con BW Technologies by Honeywell

EE. UU.: 1-888-749-8878

Canadá: 1-800-663-4164

Europa: +44(0) 1295 700300

Otros países: +1-403-248-9226

Envíenos un mensaje de correo electrónico a: detectgas@honeywell.com

Visite el sitio web de BW Technologies by Honeywell en: www.honeywellanalytics.com

GasAlertMicroClip

Introducción

El Manual del Operador ofrece información básica sobre GasAlertMicroClip XT, XL y X3. Para obtener instrucciones de operación completas, consulte la *Guía de Referencia Técnica de GasAlertMicroClip* que viene en el CD-ROM. El detector de gas GasAlertMicroClip ("el detector") advierte cuando algún gas nocivo supera los niveles de activación de la alarma seleccionados por el usuario. El detector es un dispositivo de seguridad personal. Es su responsabilidad responder de la manera correcta ante la alarma.

Nota

Las indicaciones en pantalla del detector aparecen de forma predeterminada en idioma inglés. Otros idiomas ofrecidos son portugués, español, alemán y francés. Las pantallas de estos idiomas adicionales se ven en el detector y en los manuales del operador correspondientes.

Contenido de la caja

Detector
Tapa de calibración
Adaptador de carga de la batería
Kit de documentación

Puesta en cero de los sensores

Para poner en cero los sensores, consulte los pasos 1 a 3 en la sección de Calibración en la página 7.

Advertencia

Este instrumento contiene una batería de polímero de litio. Descarte las celdas de litio inmediatamente. No las desarme ni las incinere. No deseche la batería junto con otros elementos sólidos. Las baterías descargadas deben ser desechadas por una persona calificada para el manejo o reciclaje de materiales peligrosos.

Avertissement

Cet appareil contient une batterie au lithium polymère. Mettez immédiatement au rebut les piles au lithium usagées. Veillez à ne jamais les démonter ou les jeter au feu. Ne les mélangez pas aux autres déchets solides. Les piles usagées doivent être éliminées par un centre de recyclage agréé ou par un centre de traitement de matières dangereuses.

Información sobre seguridad de XT, XL y X3: lea esto primero

Se debe usar el detector únicamente de la manera especificada en este manual y en la guía de referencia, pues en caso contrario la protección ofrecida por el detector se puede ver menoscabada. Lea las siguientes precauciones antes de usar el detector.

⚠ Precauciones

- **Advertencia:** La sustitución de componentes puede afectar negativamente la seguridad intrínseca.
- **Precaución:** Por razones de seguridad, la operación y el mantenimiento de este equipo deben ser realizados únicamente por personal calificado. Debe leer y comprender perfectamente el Manual del Usuario antes de operar o realizar operaciones de mantenimiento en el equipo.
- Cargue el detector antes de usarlo por primera vez. BW recomienda cargar el detector después de cada día de trabajo.
- Antes de usar el detector, consulte Contaminantes y venenos del sensor.
- Calibre el detector antes de usarlo por primera vez y luego hágalo periódicamente, según el uso y la exposición del sensor a venenos y contaminantes. BW recomienda calibrar por lo menos una vez cada 180 días (6 meses).

- El sensor de gases combustibles viene calibrado de fábrica para 50 % LEL de metano. Si se realiza un control de un gas combustible con límites de % LEL diferentes, calibre el sensor con el gas correspondiente.
- Únicamente la parte que corresponde a la detección de gases combustibles de este instrumento ha sido evaluada en cuanto a su desempeño por CSA International.
- La calibración se debe realizar en un área segura y libre de gases peligrosos en una atmósfera que contenga un 20.9 % de oxígeno.
- Se recomienda verificar el sensor de gas combustible con una concentración de gas de calibración conocida después de cualquier exposición a elementos contaminantes o perjudiciales para el sensor como, por ejemplo, compuestos de azufre, vapores de silicio, compuestos halogenados, etc.
- BW recomienda realizar una prueba de respuesta de los sensores antes del uso diario para confirmar su capacidad para responder al gas exponiendo el detector a una concentración de gas que supere los valores de activación de la alarma. Verifique manualmente que las alarmas sonoras y visuales estén activadas. Ejecute la calibración si las lecturas no se encuentran dentro de los límites especificados.

- **Precaución:** Las lecturas altas que superen los límites de la escala pueden indicar la presencia de una concentración explosiva.
- **Cualquier lectura que aumente rápidamente en la escala, seguida de una lectura menguante o errática, puede indicar una concentración de gases por encima del límite superior de la escala, lo cual puede ser peligroso.**
- **La exposición prolongada de GasAlertMicroClip a determinadas concentraciones de gases combustibles y aire puede agotar un elemento del detector, afectando seriamente su rendimiento. Si se produce una alarma debido a una alta concentración de gases combustibles, se debe calibrar el detector. De ser necesario, reemplace el sensor.**
- **Proteja el sensor de gases combustibles contra la exposición a compuestos de plomo, siliconas e hidrocarburos clorados.**
- **La exposición del sensor a ciertos vapores orgánicos (como, por ejemplo, la gasolina con plomo y los hidrocarburos halogenados) puede inhibir temporalmente el desempeño del sensor. Después de la exposición, se recomienda ejecutar una prueba de respuesta o calibración.**
- **Para ser usado únicamente en atmósferas potencialmente explosivas donde las concentraciones de oxígeno no superen el 20.9 % (v/v).**

XT, XL et X3 Informations de sécurité – À lire au préalable

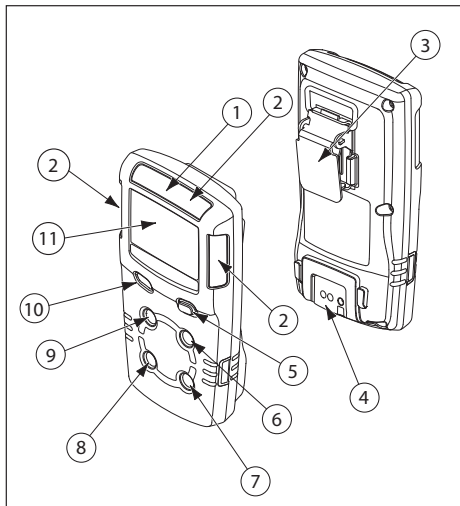
Respectez rigoureusement les instructions d'utilisation figurant dans ce manuel ainsi que dans le guide technique sous peine de compromettre la protection offerte par le détecteur. Lisez les mises en garde suivantes avant d'utiliser le détecteur.

⚠ Mises en garde

- **Avertissement :** Le remplacement d'un composant de l'appareil peut compromettre la sécurité intrinsèque du détecteur.
- **Mise en garde :** Pour des raisons de sécurité, cet appareil doit être utilisé et entretenu par du personnel qualifié uniquement. Lisez attentivement le manuel avant d'utiliser l'appareil ou d'en assurer l'entretien et assurez-vous d'en avoir bien compris les instructions.
- **Chargez le détecteur avant sa première utilisation. BW recommande de recharger le détecteur après chaque journée d'utilisation.**
- **Avant toute utilisation du détecteur, reportez-vous à la section Contaminantes y venenos del sensor.**
- **Étalonnez le détecteur avant sa première utilisation, puis de manière régulière, en fonction de l'utilisation et de l'exposition du capteur aux poisons et autres contaminants. BW recommande d'effectuer un étalonnage au moins une fois tous les 180 jours (6 mois).**

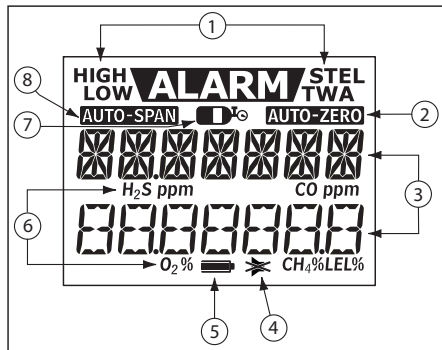
- Le capteur de gaz combustibles est étalonné en usine au méthane, à une concentration de 50 % de la LIE. Si le contrôle porte sur un autre gaz combustible dans la plage de % LIE, étalonnez le capteur en utilisant le gaz approprié.
- Sur cet appareil, seule la détection de gaz combustibles a fait l'objet d'une évaluation des performances par CSA International.
- Veillez à effectuer l'étalonnage dans une zone sûre, exempte de gaz dangereux, et dans une atmosphère contenant 20,9 % d'oxygène.
- Si le capteur de gaz combustibles a été exposé à des contaminants/poisons (composés de soufre, vapeurs de silicium, produits halogénés, etc.), il est conseillé de vérifier son bon fonctionnement en le mettant en présence d'une concentration connue d'un gaz.
- Avant chaque utilisation quotidienne, BW recommande d'effectuer un test fonctionnel des capteurs afin de vérifier qu'ils réagissent bien aux gaz présents, en exposant le détecteur à une concentration de gaz supérieure aux seuils d'alarme. Vérifiez manuellement que les alarmes sonore et visuelle sont activées. Étalonnez l'appareil si les relevés ne sont pas conformes aux limites spécifiées.
- Mise en garde : Des relevés élevés hors échelle peuvent indiquer la présence d'une concentration explosive.
- Toute mesure en rapide augmentation suivie d'une diminution ou d'une mesure fantaisiste peut indiquer une concentration de gaz au-delà de la limite d'échelle supérieure, risquant donc d'être dangereuse.
- Une exposition prolongée du GasAlertMicroClip XT à certaines concentrations de gaz combustibles et dans certaines atmosphères peut nuire à l'élément de détection et altérer gravement ses performances. Étalonnez le détecteur après toute exposition à des concentrations élevées de gaz combustibles ayant déclenché son alarme. Si nécessaire, remplacez le capteur.
- Protégez le capteur de gaz combustibles contre toute exposition aux composés de plomb, aux silicones et aux hydrocarbures chlorés.
- L'exposition du capteur à certaines vapeurs organiques (comme l'essence au plomb ou les hydrocarbures halogénés) peut altérer temporairement son bon fonctionnement. Il est recommandé de procéder à un test fonctionnel ou à un étalonnage après toute exposition.
- Cet appareil est destiné uniquement à une utilisation dans des atmosphères potentiellement explosives, dans lesquelles la concentration d'oxygène ne dépasse pas 20,9 % (v/v).

Piezas de GasAlertMicroClip




Número	Descripción
1	IntelliFlash
2	Indicadores de alarma visual (LED)
3	Broche tipo caimán
4	Conector de carga/interfaz IR
5	Botón
6	Sensor de monóxido de carbono (CO)
7	Sensor de sulfuro de hidrógeno (H ₂ S)
8	Sensor de oxígeno (O ₂)
9	Sensor de gas combustible (LEL)
10	Alarma audible
11	Pantalla de cristal líquido (LCD)

Elementos de la pantalla



Número	Descripción
1	Condición de alarma
2	Colocar automáticamente en cero el sensor
3	Valor numérico
4	Modo sigiloso
5	Indicador de la vida útil de la batería
6	Barras identificadoras de gas
7	Cilindro de gas
8	Calibración automática de sensibilidad del sensor

Botones

Botón	Descripción
	<ul style="list-style-type: none"> • Para activar el detector, presione ○. • Para desactivar el detector, presione ○ y manténgalo presionado hasta finalizar la cuenta regresiva de OFF (Apagado) y hasta que la pantalla LCD se desactive. • Para ver las lecturas de TWA, STEL y MAX (promedio ponderado en el tiempo, límite de exposición a corto plazo y máximo), presione ○ dos veces. Para borrar las lecturas de TWA, STEL y MAX, presione el botón ○ cuando la pantalla LCD indique RESET (Restablecimiento). • Para iniciar la calibración, desactive el detector. Presione y mantenga presionado ○ mientras el detector ejecuta la cuenta regresiva de OFF (Apagado). Siga presionando ○ mientras la pantalla LCD se desactiva momentáneamente y luego inicia la cuenta regresiva de CAL (calibración). Suelte ○ una vez que se haya completado la cuenta regresiva de CAL. • Para activar la luz de fondo durante la operación normal, presione ○. • Para reconocer las alarmas retenidas, presione ○. • Para indicar que se ha recibido una alarma de nivel bajo y desactivar la alarma sonora, presione ○ (si está activada la opción Low Alarm Acknowledge (Reconocimiento de alarma de nivel bajo)).

Contaminantes y venenos del sensor

Varios limpiadores, solventes y lubricantes pueden contaminar y causar un daño permanente a los sensores. Antes de usar limpiadores, solventes y lubricantes en un lugar cercano a los sensores del detector, lea y aplique las indicaciones de la siguiente precaución y tabla.

⚠ Precaución

Use únicamente los siguientes productos y procedimientos recomendados por BW Technologies by Honeywell:

- Use limpiadores a base de agua.
- Use limpiadores sin alcohol.
- Limpiar el exterior con un paño suave y húmedo.
- No utilice solventes, jabones ni compuestos lustradores.

A continuación se enumeran productos de uso común que no deben usarse cerca de los sensores.

Limpiadores y lubricantes

- Limpiadores de frenos
- Lubricantes

- Inhibidores de óxido
- Limpiadores de ventanas y vidrios
- Jabón lavavajillas
- Limpiadores a base de cítricos
- Limpiadores a base de alcohol
- Desinfectante de manos
- Detergentes aniónicos
- Metanol (combustibles y anticongelantes)

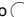
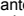



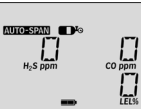
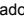


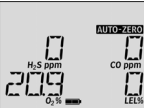
Siliconas

- Limpiadores y protectores de silicona
- Adhesivos, selladores y geles a base de silicona
- Cremas para manos/cuerpo y cremas medicinales que contengan silicona
- Papeles tisú que contengan silicona
- Agentes desmoldantes
- Lustradores y pulidores

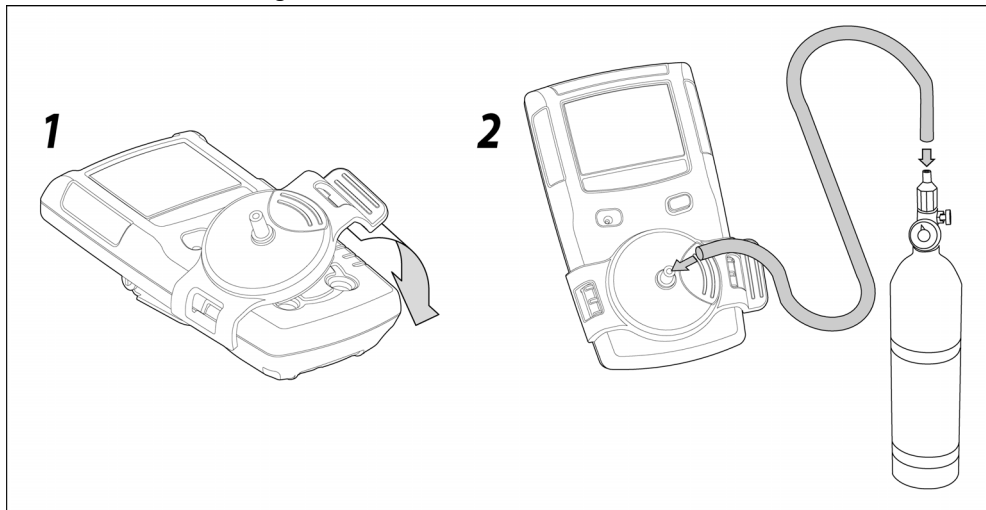
Aerosoles

- Pulverizadores y repelentes de insectos
- Lubricantes
- Inhibidores de óxido
- Limpiadores de ventanas

Calibración

Procedimiento	Pantalla	Procedimiento	Pantalla
<p>⚠ Precaución La calibración se debe realizar únicamente en un área segura y libre de gases peligrosos en una atmósfera que contenga un 20.9 % de oxígeno.</p> <p>1. Presione y mantenga presionado  mientras el detector ejecuta la cuenta regresiva de OFF (Apagado). Mantenga presionado  cuando la pantalla LCD se desactive momentáneamente.</p>		<p>4. Cuando AUTO-SPAN aparezca y  empiece a titilar, conecte el cilindro de gas (consulte la página 10) y aplique gas a una velocidad de flujo de 250 a 500 ml/min. Después de que se ha detectado suficiente cantidad de gas (aproximadamente 30 segundos), el detector emite un pitido,  aparece y AUTO-SPAN titila mientras el detector completa la calibración.</p>	
<p>2. La pantalla LCD se vuelve a activar y ejecuta la cuenta regresiva de CAL (Calibración). Mantenga presionado  hasta que finalice la cuenta regresiva para empezar la calibración.</p>		<p>5. La pantalla LCD indica CAL DUE (Calibración se vence en). A continuación, se visualiza una pantalla que muestra la cantidad de días que faltan antes de que deba realizarse la próxima calibración para cada sensor. A continuación, la pantalla LCD muestra la fecha de calibración más cercana, dado que algunos sensores requieren calibraciones más frecuentes que otros.</p>	
<p>3. AUTO-ZERO titila mientras el detector pone automáticamente todos los sensores en cero y calibra el sensor de oxígeno. Si un sensor presenta un error al realizar la puesta en cero automática, no se puede calibrar. Una vez que se ha completado la puesta en cero automática, la pantalla LCD indica APPLY GAS (Aplicar gas).</p>		<p>Nota: Use la tapa de calibración únicamente durante el proceso de calibración de sensibilidad y para las pruebas de respuesta. Las corrientes de viento pueden provocar lecturas falsas y calibraciones de mala calidad. No se debe calibrar el detector durante o inmediatamente después de que se complete la carga.</p>	

Conexión del cilindro de gas al detector



Prueba de respuesta

Pautas del cilindro de gas (prueba de respuesta)

- Para que la prueba de respuesta sea precisa, utilice un gas de primera calidad. Use gases aprobados por el National Institute of Standards and Technology (Instituto Nacional de Normas y Tecnología).
- No use un cilindro de gas después de su fecha de caducidad.

Conexión del cilindro de gas

1. Conecte la manguera de calibración con el regulador de 0.5 l/min. del cilindro de gas.

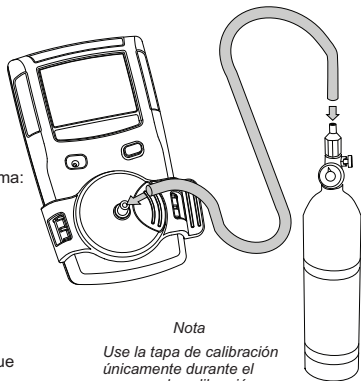
Para utilizarlo con el MicroDock II, use un regulador de flujo de demanda.

NOTA: Los cilindros utilizados con un regulador de flujo de demanda deben cumplir las siguientes especificaciones en cuanto a presión de entrada máxima:

- Cilindros desechables 0-1000 psig/70 bar
- Cilindros rellenables 0-3000 psig/207 bar

Para realizar una prueba de respuesta automática, consulte el Manual del Usuario de MicroDock II.

2. Conecte la manguera de calibración con la tapa de calibración.
3. Conecte la tapa de calibración con el detector.
4. Aplique gas. Verifique que las alarmas visuales y sonoras estén activadas.
5. Cierre el regulador y retire la tapa de calibración del detector.
NOTA: El detector se mantiene temporalmente en estado de alarma hasta que se despeja el gas de los sensores.
6. Desconecte la manguera de la tapa de calibración y el regulador.



Nota


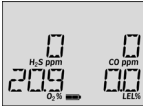

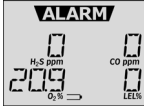


Use la tapa de calibración únicamente durante el proceso de calibración y la prueba de respuesta.

Alarmas

Consulte la siguiente tabla para obtener información sobre alarmas y las pantallas correspondientes. Si se activa el modo

Stealth (Modo sigiloso) se desactivan las alarmas sonoras y visuales. Se activa únicamente la alarma vibratoria.

Alarma	Pantalla	Alarma	Pantalla
<p>Alarma de nivel bajo</p> <ul style="list-style-type: none"> Sirena lenta Destellos lentos alternados ALARM y la barra del gas a medir La alarma vibratoria se activa 		<p>Alarma TWA</p> <ul style="list-style-type: none"> Sirena lenta Destellos lentos alternados ALARM y la barra del gas a medir La alarma vibratoria se activa 	
<p>Alarma de nivel alto</p> <ul style="list-style-type: none"> Sirena rápida Destellos rápidos alternados ALARM y la barra del gas a medir La alarma vibratoria se activa 		<p>Alarma STEL</p> <ul style="list-style-type: none"> Sirena rápida Destellos rápidos alternados ALARM y la barra del gas a medir La alarma vibratoria se activa 	
<p>Alarma de varios gases</p> <ul style="list-style-type: none"> Destellos y sirena de alarma de nivel bajo y alto alternados ALARM y la barra del gas a medir La alarma vibratoria se activa 		<p>Alarma de fuera de límites (OL)</p> <ul style="list-style-type: none"> Sirena rápida y destellos alternados ALARM y la barra del gas a medir La alarma vibratoria se activa Aparece OL 	

Alarma	Pantalla	Alarma	Pantalla
<p>Alarma de sensor</p> <ul style="list-style-type: none"> • Durante el encendido, se muestra un error (nombre del sensor). • Durante la operación normal, se muestra un Err. 		<p>Pitido de seguridad e IntelliFlash</p> <ul style="list-style-type: none"> • Un pitido y un destello por segundo <p><i>Nota: El pitido de seguridad e IntelliFlash se desactivan automáticamente durante una alarma de batería baja, un error en el autodiagnóstico, error de calibración, error de prueba de respuesta o un evento de alarma.</i></p>	
<p>Alarma de batería baja</p> <ul style="list-style-type: none"> • Secuencia de 10 sirenas rápidas y destellos alternados con 7 segundos de silencio entre cada uno (esto continúa durante 15 minutos). •  y ALARM titilan, aparece LOW BAT (Batería baja), y se activa la alarma vibratoria. • Después de 15 minutos de la alarma de batería baja, se inicia la secuencia de alarma de apagado automático. • Aparece OFF (Apagado) antes de desactivarse. 		<p>Alarma de apagado automático</p> <ul style="list-style-type: none"> • Secuencia de 10 sirenas rápidas y destellos alternados con 1 segundo de silencio entre cada uno (la secuencia se reactiva siete veces). • Aparecen LOW BAT (Batería baja) y ALARM, y se activa la alarma vibratoria. • Aparece OFF (Apagado) antes de desactivarse. <p><i>Nota: Las alarmas se pueden configurar como alarmas retenidas o no retenidas. Para activar/desactivar la alarma retenida, seleccione/anule la selección de Latching Alarms (Alarmas retenidas) en Fleet Manager II. Las normas locales pueden exigir que se use una alarma retenida.</i></p> <p><i>Si está activada la opción de Low Alarm Acknowledge (Reconocimiento de alarma de nivel bajo) y se produce una alarma de nivel bajo, presione  para desactivar la alarma sonora. Las alarmas visual y vibratoria permanecen activadas. Si la alarma pasa a ser de nivel alto, STEL (Limite de exposición a corto plazo), o TWA (Promedio ponderado en el tiempo), se reactivará la alarma sonora.</i></p>	

Menú de opciones del usuario

Para modificar las opciones del usuario, conecte el detector al adaptador IR Link y abra Fleet Manager II. Consulte el *Manual del Operador de Fleet Manager II* para obtener instrucciones completas.



Las siguientes son las opciones disponibles para el usuario.

1. **Sensores (H₂S, CO, LEL y O₂)**

- **Sensor Disabled (Sensor desactivado):** Desactiva el sensor.
- **Gas de calibración (ppm) / (% LEL) / (% O₂):** Define la concentración del gas de calibración para cada sensor.
- **Intervalo de calibración (días):** Define la frecuencia con la que se debe ejecutar una calibración.
- **Intervalo de prueba de respuesta (días):** Define la frecuencia con la que se debe ejecutar una prueba de respuesta.
- **Alarma de nivel bajo (ppm) / (% LEL) / (% O₂):** Define el punto de activación de una alarma de nivel bajo.
- **Alarma de nivel alto (ppm) / (% LEL) / (% O₂):** Define el punto de activación de una alarma de nivel alto.
- **Alarma TWA (ppm):** Define el punto de activación de la alarma de promedio ponderado en el tiempo (TWA). Sólo se aplica a los sensores de H₂S y CO.
- **Alarma STEL (ppm):** Define el punto de la activación de la alarma del límite de exposición a corto plazo (STEL). Sólo se aplica a los sensores de H₂S y CO.
- **Intervalo STEL (minutos):** Define el límite de exposición a corto plazo (STEL) (5-15 minutos). Sólo se aplica a los sensores de H₂S y CO.

- **Cero automático en el inicio:** Cuando se activa esta opción, el detector automáticamente pone en cero los sensores de H₂S, CO y LEL durante el autodiagnóstico de encendido.
- **LEL by Volume CH4 (LEL por volumen CH4):** Cuando se activa esta opción, la lectura de LEL se visualiza como porcentaje por volumen, suponiendo la existencia de un entorno de metano.
- **Calibración automática de O₂ en el encendido:** Cuando se activa esta opción, el sensor de O₂ se calibra automáticamente durante el encendido.

2. **Opciones del usuario**

- **Pitido de seguridad:** Cuando se activa esta opción, el detector emite un pitido por segundo para confirmar que la batería tenga suficiente carga como para detectar un gas peligroso y emitir una alarma. El detector viene de fábrica con la opción de pitido de seguridad activada.
- **Latching Alarms (Alarmas retenidas):** Cuando se activa esta opción, las alarmas sonoras, visuales y vibratorias persisten durante una alarma de nivel alto o bajo hasta que la concentración de gas esté por debajo del valor bajo de activación de alarma y que se haya reconocido la alarma presionando .
- **Safe Mode (Modo seguro):** Cuando está activado, **SAFE** (Seguro) se visualiza constantemente en la pantalla LCD cuando todas las concentraciones de gas son normales o cuando están por debajo de los valores de activación de alarma.
- **Stealth Mode (Modo sigiloso):** Cuando se activa esta opción, se desactivan la alarma sonora, los LED y la luz de fondo.  aparece en la pantalla LCD.

- **Low Alarm Acknowledge (Reconocimiento de alarma de nivel bajo):** Cuando se activa esta opción, la alarma sonora se puede desactivar durante una alarma de nivel bajo. La alarma vibratoria, los LED y la pantalla LCD siguen activados. Para sensores de H₂S, CO y LEL únicamente.
- **Intervalo entre registros de datos (en segundos):** Ingrese un valor (1-120 segundos).
- **Force Calibration When Overdue (Forzar calibración cuando la fecha de calibración ya ha transcurrido):** Cuando se activa esta opción, el detector ingresa automáticamente a la calibración durante el encendido para los sensores cuya fecha de calibración ya ha transcurrido. Si los sensores no se calibran inmediatamente, el detector se desactiva.
- **Bloqueo de calibración:** Cuando se activa esta opción, los sensores sólo se pueden calibrar mediante un dispositivo IR (IR Link con Fleet Manager II o la estación MicroDock II).
- **Force Bump When Overdue (Forzar prueba de respuesta una vez transcurrida la fecha de prueba):** Cuando se activa esta opción, se requiere una prueba de respuesta si el sensor ha superado su intervalo de prueba de respuesta. Si no se ejecuta una prueba de respuesta exitosa, el detector se desactiva.
- **IntelliFlash:** Cuando se activa esta opción, el LED verde titila para ofrecer una confirmación visual constante de que el detector funciona correctamente.

IntelliFlash se desactiva automáticamente durante una condición de alarma de batería baja, un error de autodiagnóstico, un error de calibración, un error de prueba de respuesta o durante un evento de alarma. Para definir la frecuencia con la que funciona IntelliFlash (1-60 segundos), consulte [Confidence Beep and IntelliFlash Interval \(Intervalo de pitido de seguridad e IntelliFlash\)](#). La configuración predeterminada es 1 segundo. El detector viene de fábrica con IntelliFlash activado.

- **Intervalo de pitido de seguridad e IntelliFlash:** Ingrese un valor (1-60 segundos) para definir la frecuencia con la que se activa IntelliFlash y el detector emite un pitido. IntelliFlash o el pitido de seguridad deben activarse para definir el intervalo de pitido de seguridad e IntelliFlash.
- **Language (Idioma):** Seleccione el idioma que debe aparecer en la pantalla LCD: Inglés, Français (francés), Deutsch (alemán), Español (español) o Português (portugués).

Carga de las baterías recargables

⚠ Advertencia

La batería solo puede ser reemplazada por el fabricante. El incumplimiento de esta precaución puede provocar incendios o explosiones.

Sólo se debe realizar la carga en un área segura y libre de gases peligrosos, a temperaturas de entre 0 °C y 45 °C (32 °F y 113 °F).

El adaptador de carga es específico para su región. Si usa el adaptador de carga fuera de su región, esto provocará daños en el cargador y el detector.

No se debe calibrar el detector durante o inmediatamente después de que se complete la carga.

⚠ Avertissement

Seul le fabricant est habilité à remplacer la rechargeable batterie. Le non-respect de cette consigne peut provoquer un incendie et/ou une explosion.

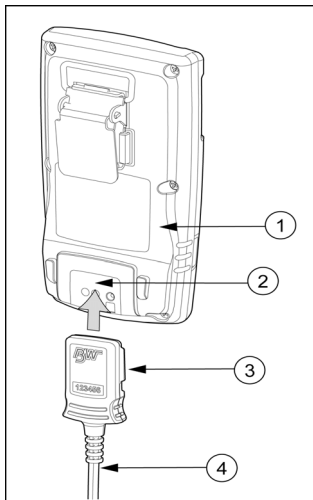
Chargez le détecteur uniquement dans une zone sûre ne renfermant pas de gaz dangereux et dont la température ambiante reste comprise entre 0 à 32 à 113 °F (45 °C) To charge the battery:

1. Desactive el detector. Inserte el enchufe del adaptador de carga en un tomacorrientes de CA.

GasAlertMicroClip

Manual del Operador

2. Conecte el adaptador de carga a la interfaz infrarroja del detector.



Número	Descripción
1	Detector
2	Interfaz IR y de carga
3	Adaptador de carga
4	Cable de carga

3. Cargue la batería.
4. Cargue la batería después de cada día de trabajo.

Mantenimiento

Para mantener el detector en buenas condiciones de funcionamiento, se deben realizar las siguientes tareas básicas de mantenimiento según sea necesario:

- Calibrar, realizar una prueba de respuesta e inspeccionar el detector a intervalos periódicos.
- Mantener un registro de operaciones en el que se indiquen todas las tareas de mantenimiento, pruebas de respuesta, calibraciones y eventos de alarma.
- Limpie el exterior con un paño suave y húmedo. No utilizar solventes, jabones o compuestos lustradores.

Cambio de un sensor o filtro del sensor

⚠ Advertencia

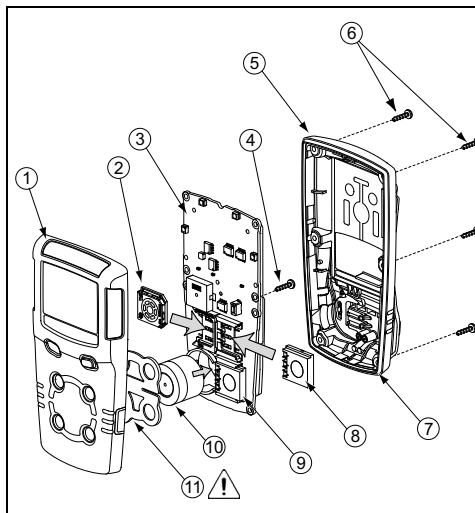
Para evitar lesiones personales, utilice únicamente los sensores diseñados específicamente para el detector.

Aplique prácticas adecuadas de manejo de las descargas electrostáticas.

⚠ Precaución

Debe tener las manos limpias o usar guantes antes de manipular los componentes.

Para reemplazar un sensor o filtro de sensor, consulte la siguiente ilustración, tabla y conjunto de instrucciones.



Número	Descripción	Número	Descripción	Número	Descripción
1	Cubierta frontal	5	Cubierta posterior	9	Sensor de H ₂ S
2	Sensor de LEL	6	Tornillos del equipo (6)	10	Sensor de O ₂
3	Circuito impreso	7	Nervadura de sellado	11	Filtro del sensor
4	Tornillos del circuito impreso (2)	8	Sensor de CO		

Retire la cubierta posterior

1. Desactive el detector. En una superficie limpia, coloque el detector mirando hacia abajo.
2. Quite los seis tornillos mecánicos de la cubierta posterior. Quite la cubierta trasera levantando la parte superior e inferior hacia arriba simultáneamente para evitar que se produzcan daños en las clavijas del cargador.

Reemplazo del filtro del sensor

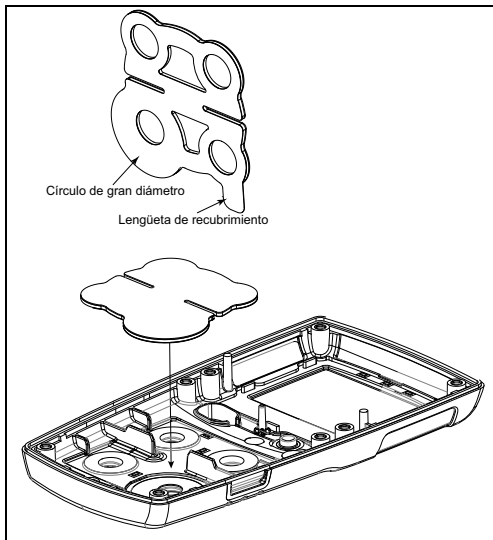
1. Preste atención a la colocación del circuito impreso para asegurarse de volver a colocarlo correctamente. Quite los dos tornillos del circuito impreso. Quite el circuito impreso cuidadosamente.

⚠ Precaución

Asegúrese de que la batería no resulte dañada.

2. Retire el filtro del sensor viejo. Es posible que esté pegado a los sensores.
3. Tire de la lengüeta de recubrimiento, si está presente, para quitar el recubrimiento del filtro del sensor. No doble el filtro del sensor.
4. Verifique que la tapa de color negro se encuentre de frente a la cubierta frontal y que el círculo de gran diámetro de la tapa esté alineado con el círculo grande que se encuentra en la cubierta frontal.
5. Coloque la tapa como se muestra y luego use sus dedos para aplicar presión uniforme a toda la tapa.
6. Para volver a armar el detector, consulte [Para volver a armar el detector.](#)

Reemplazo de los sensores de H₂S, CO y LEL



1. Preste atención a la colocación del circuito impreso para asegurarse de volver a colocarlo correctamente. Quite los dos tornillos del circuito impreso. Quite el circuito impreso cuidadosamente.

⚠ Precaución

Asegúrese de que la batería no resulte dañada.

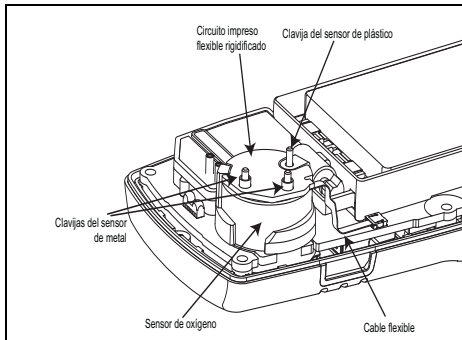
- a) Si el filtro del sensor está pegado a los sensores, retire y reemplace el filtro del sensor en la cubierta frontal.
2. Deslice los sensores hacia afuera.

Nota

Los detectores configurados para 1, 2 o 3 gases pueden tener un sensor simulado en una de las cuatro ubicaciones de sensores.

3. Inserte los nuevos sensores.
4. Para armar el detector, consulte Para volver a armar el detector.

Reemplazo del sensor de oxígeno por los modelos XT y XL.



Nota

Los detectores configurados para 1, 2 o 3 gases pueden tener un sensor simulado en una de las cuatro ubicaciones de sensores.

1. Retire con cuidado el circuito impreso flexible rigidificado circular que se encuentra sobre el sensor de las clavijas del sensor de metal. Tenga cuidado para no romper el cable flexible.
2. Preste atención a la colocación del circuito impreso para asegurarse de volver a colocarlo correctamente. Quite los dos tornillos del circuito impreso.

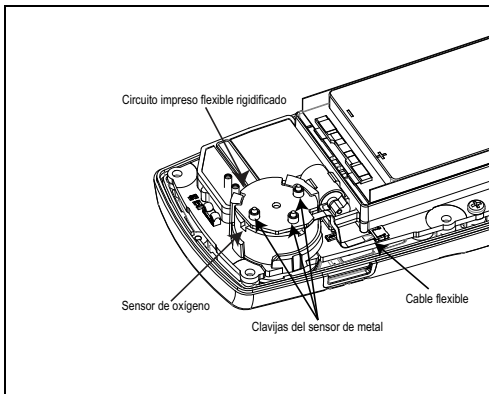
⚠ Precaución

Asegúrese de que la batería no resulte dañada.

3. Levante el circuito impreso directamente hacia arriba. El sensor de oxígeno permanecerá en la cubierta frontal. Quite el sensor.
4. En aproximadamente el mismo lugar en la cubierta frontal, coloque el nuevo sensor. Baje el circuito impreso sobre el sensor de oxígeno.
5. Verifique que la clavija de plástico del sensor se inserte en el orificio de plástico transparente. Vuelva a colocar con cuidado el circuito impreso flexible rigidificado circular sobre las clavijas del sensor de metal. Tenga cuidado para no romper el cable flexible.
6. Presione hacia abajo para fijar el circuito impreso flexible rigidificado circular sobre las clavijas del sensor de metal.

7. Para completar el armado del detector, consulte [Para volver a armar el detector](#)

Reemplazo del sensor de oxígeno por el modelo X3.



1. Retire con cuidado el circuito impreso flexible rigidificado circular que se encuentra sobre el sensor de las clavijas del sensor de metal. Tenga cuidado para no romper el cable flexible.

2. Preste atención a la colocación del circuito impreso para asegurarse de volver a colocarlo correctamente. Quite los dos tornillos del circuito impreso.

⚠ Precaución

Asegúrese de que la batería no resulte dañada.

3. Levante el circuito impreso directamente hacia arriba. El sensor de oxígeno permanecerá en la cubierta frontal. Quite el sensor.
4. En aproximadamente el mismo lugar en la cubierta frontal, coloque el nuevo sensor. Baje el circuito impreso sobre el sensor de oxígeno.
5. Vuelva a colocar con cuidado el circuito impreso flexible rigidificado circular sobre las clavijas del sensor de metal. Tenga cuidado para no romper el cable flexible.
6. Presione hacia abajo para fijar el circuito impreso flexible rigidificado circular sobre las clavijas del sensor de metal.
7. Para completar el armado del detector, consulte [Para volver a armar el detector](#).

Para volver a armar el detector

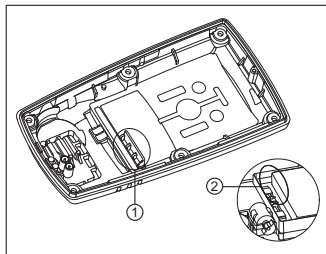
1. Verifique que el circuito impreso esté bien asentado e insertado exactamente en la misma posición en que estaba cuando se lo retiró (los sensores mirando a la cubierta frontal). Vuelva a colocar los dos tornillos del circuito impreso.
2. Inspeccione visualmente la batería para asegurarse de que no se ha dañado.

- Al volver a colocar la cubierta posterior, asegúrese de que las clavijas del cargador (parte inferior del interior de la cubierta posterior) estén alineadas con los orificios correspondientes en el circuito impreso.
- Presione con firmeza las cubiertas frontal y posterior entre sí para garantizar un sellado adecuado. Asegúrese de que las cubiertas frontal y posterior tengan un sellado uniforme y ajustado de 1/16 pulgada (1 mm) en todos los lados del detector.
- Al reemplazar los tornillos, deben estar bien colocados para que no se enrosquen en falso. Haga girar el tornillo en sentido antihorario hasta escuchar un chasquido, y entonces empiece a hacer girar el tornillo en sentido horario.
- Al reemplazar los tornillos, deben estar bien colocados para que no se enrosquen en falso. Haga girar el tornillo en sentido antihorario hasta escuchar un chasquido, y entonces empiece a hacer girar el tornillo en sentido horario.
- Los nuevos sensores deben calibrarse. Active el detector y luego calibre el sensor o sensores. Consulte [Calibración](#).

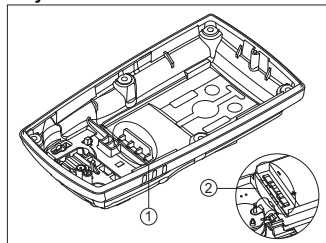
Nota

Asegúrese de que la nervadura del interior de la cubierta posterior ① se inserte entre la batería y el circuito impreso ②. Consulte las ilustraciones que aparecen a continuación.

Modelo XT



Modelos XL y X3



Especificaciones

Dimensiones del instrumento:

XT: 11.25 x 6.00 x 2.89 cm (4.4 x 2.4 x 1.1 pulg.)

XL-X3: 11.25 x 6.00 x 3.22 cm (4.4 x 2.4 x 1.2 pulg.)

Peso:

XT: 170 g (6.0 oz.)

XL: 190 g (6.7 oz.)

X3: 179 g (6.3 oz.)

Temperatura de funcionamiento: -4 °F a +122 °F

(-20 °C a +50 °C),

Temperatura de almacenamiento: -40 °F a +122 °F

(-40 °C a +50 °C)

Humedad de operación: 0 % a 95 % de humedad relativa (sin condensación)

Valores de activación de alarma: Pueden variar según la región y son definidos por el usuario. Todos los puntos de activación se muestran automáticamente durante el autodiagnóstico de encendido.?

Límites de detección:

H₂S: 0 - 100 ppm (incrementos de 1 / 0.1 ppm)

CO: 0 - 500 ppm (incrementos de 1 ppm)

O₂: 0 - 30.0 % vol. (incrementos de vol. del 0.1 %)

Gas combustible (LEL): 0 – 100 % (incrementos de 1 % LEL) o
0 - 5.0 % v/v de metano

Tipo de sensor:

H₂S, CO, O₂: Celda electroquímica enchufable única Gases

combustibles: Perla catalítica enchufable

Principio de medición de O₂: Sensor de concentración controlado por capilares o por bomba de oxígeno.

Condiciones de alarma: Alarma TWA (Promedio ponderado en el tiempo), alarma STEL (Límite de exposición a corto plazo), alarma de nivel bajo, alarma de nivel alto, alarma de varios gases, alarma OL (fuera de límites), alarma de batería baja, pitido de seguridad, alarma de apagado automático.

Alarma sonora: 95 dB a 30 cm (1 pie) Pitido pulsante variable (100 dB típico)

Alarma visual: Diodos emisores de luz roja (LED)

Pantalla: Pantalla de cristal líquido alfanumérica (LCD)

Luz de fondo: Se activa durante 5 segundos al presionar el botón y durante una condición de alarma, a menos que esté activado el modo sigiloso.

Autodiagnóstico: Se inicia durante el encendido

Calibración: Cero automático y calibración de sensibilidad automática

Sensor de oxígeno: Calibración de sensibilidad automática durante la activación (activar/desactivar)

Opciones de campo del usuario: Mensaje de encendido, pitido de seguridad, alarmas retenidas, activar/desactivar modo de indicación de situación segura, medición del oxígeno, medición del sensor de gas combustible, desactivar sensor, definir intervalo de calibración, forzar calibración, bloqueo de calibración, forzar prueba de respuesta, definir intervalo de prueba de respuesta, bloqueo de prueba de respuesta vencida, modo sigiloso, selección de idiomas,

GasAlertMicroClip

Manual del Operador

activar/desactivar calibración automática de oxígeno, activar/desactivar cero automático en el inicio, definir valores de activación de alarma, definir valores de concentración para calibración de sensibilidad, definir período de cálculo de STEL, reconocimiento de alarma de nivel bajo, IntelliFlash, intervalo de pitido de seguridad y de IntelliFlash.

Tabla 1. Tiempo de operación de la batería

	XL-X3	XT
Vida útil típica de la batería*	18 horas Se recarga en menos de 6 horas	10 horas Se recarga en menos de 4 horas
Vida útil de la batería en clima frío**	12 horas a -4 °F/-20 °C	
<p>* Es normal experimentar aproximadamente un 20 % de pérdida de capacidad en las baterías de polímero de litio después de 750 ciclos de carga. Consulte el Manual del Operador para obtener información adicional.</p> <p>** La batería tiene una garantía de tiempo de operación de 12 horas durante un período normal a una temperatura de operación que oscila entre -4 °F/-20 °C y 122 °F/50 °C.</p>		

Año de fabricación: El año de fabricación del detector se encuentra determinado por el número de serie. El segundo y tercer número después de la primera letra indican el año de fabricación. Por ej. KA410-001000 = 2010 año de fabricación

Baterías aprobadas:

Baterías aprobadas para GasAlertMicroClip XT:
Narada NL 503759

Baterías aprobadas para GasAlertMicroClip XL:
Narada NLP883759LT20

Baterías aprobadas para GasAlertMicroClip X3:
Narada NLP883759LT20

Batería recargable

Polímero de litio -20 °C ≤ Ta ≤ +50 °C

Código de temperatura

T4

Cargador de batería: Adaptador de cargador del GasAlertMicroClip

⚠ Advertencia

Solo se debe realizar la carga en un área segura y libre de gases peligrosos, a temperaturas de entre 0 °C y 45 °C (32 °F y 113 °F).

Primera carga:

XT: 2 a 3 horas

XL-X3: 5 a 6 horas

Carga normal:

XT: 2 a 3 horas

XL-X3: 5 a 6 horas

Garantía de XT-XL: 2 años, incluidos los sensores.

Garantía de X3: 3 años, incluidos los sensores.

Aprobaciones:

aprobado por CSA de acuerdo con las normas de EE.UU. y Canadá

CAN/CSA C22.2 N.º 157 y C22.2 152

ANSI/UL - 913 y ANSI/ISA - 12.13.01 Parte 1

CSA Clase I, División 1, Grupo A, B, C y D

ATEX CE 0539  II 1 G Ex ia IIC T4 Ga
Sira 13ATEX2330

EN 60079-0, EN 60079-11, and EN 60079-26

IECEx Ex ia IIC T4 Ga IECEx CSA 05.0015

IEC 60079-0, IEC 60079-11, IEC 60079-26

KTL GasAlertMicroClip XT: 12-KB4BO-0053

GasAlertMicroClip XL: 14-KB4BO-0659X

Certificado de EAC: RU C-GB.ГБ05.B.00784

Este equipo ha sido probado y se ha determinado que cumple los límites para un dispositivo digital Clase B, de acuerdo con el apartado 15 de las Normas FCC y los requisitos canadienses sobre EMI ICES-003. Estos límites han sido establecidos para brindar una protección razonable contra la interferencia nociva en una instalación residencial. Este equipo genera, utiliza y puede irradiar energía de radiofrecuencia y, si no se instala y usa de acuerdo con las instrucciones, puede causar interferencia perjudicial para las comunicaciones de radio. Sin embargo, no existe garantía alguna de que no se produzcan interferencias en una instalación en particular. Si el equipo provoca interferencias que perjudiquen la recepción de radio o televisiva, lo que se puede determinar encendiendo y apagando el equipo, se recomienda que el usuario intente corregir la interferencia tomando una o más de las siguientes medidas:

- Reorientar o reubicar la antena receptora.
- Incrementar la distancia entre el equipo y el receptor.
- Conectar el equipo a un tomacorriente en un circuito distinto del circuito en el que está conectado el receptor.
- Consultar al distribuidor o solicitar ayuda a un técnico con experiencia en radio/televisión.

Wear yellow. Work safe.

50120681-001 ES-D1

[Español/Spanish]

© BW Technologies 2015. All rights reserved.