



Relié à plusieurs détecteurs de gaz Sensepoint (quatre au maximum), le contrôleur Touchpoint 4 protège le personnel et les locaux contre les risques de gaz inflammables

Touchpoint 4



Convivialité

- Boîtier autonome à montage mural
- Écran rétroéclairé à haute lisibilité
- Système de menu intuitif, piloté par icônes
- Utilisation simple, contrôle par touches

Facile à installer

- Peu encombrant et discret
- Support de fixation intégré
- Grande facilité d'accès aux bornes de connexion
- Ouvertures prédécoupées pour les câblages

Fonctionnement souple

- Intégralement programmable par l'utilisateur
- Échelle, unité et étalonnage
- Relais totalement configurables
- Compatible avec tous les détecteurs de gaz Honeywell Analytics

Module commun

- Indication de l'état du système
- Alarmes audiovisuelles intégrées
- Alimentation CA et / ou CC
- Relais communs d'alarme et d'erreur
- Contrôle dédié supportant jusqu'à trois alarmes sonores et visuelles à distance
- Entrée pour touche de réinitialisation à distance

Modules d'entrée

- Jusqu'à quatre voies de mesure
- Entrées mA et mV permettant d'utiliser une gamme étendue de détecteurs de gaz
- Affichage individuel des différentes voies
- Gaz, gamme, mesure et état des alarmes
- Deux relais d'alarme programmables par l'utilisateur
- Sortie isolée 4-20mA

Relié à plusieurs détecteurs de gaz Sensepoint (quatre au maximum), le contrôleur Touchpoint 4 protège le personnel et les locaux contre les risques de gaz inflammables, toxiques et d'oxygène. Autonome, totalement configurable par l'utilisateur et installable au mur, un système de détection de gaz Touchpoint 4 peut contrôler les risques de gaz sur un site ou plusieurs emplacements à partir d'un site central.

Acceptant les alimentations CA et/ ou CC, le Touchpoint 4 est doté d'un module d'affichage commun et peut accepter jusqu'à quatre modules de voie individuelle. Le module commun indique l'état général du système sur un afficheur rétro-éclairé et inclut des relais d'alarmes communs, une entrée pour une réinitialisation à distance, ainsi que des composants dédiés supportant jusqu'à trois alarmes visuelles et sonores déportées. La centrale inclut également un système d'alarme sonore et visuel monté en face avant.

Les modules d'entrée peuvent être utilisés avec des détecteurs de gaz du type toxique et inflammable, 4-20mA et mV. Chaque voie de mesure inclut un afficheur rétro-éclairé indiquant le type de gaz, la gamme de mesure, la mesure réelle affichée sous forme numérique et graphique, et l'état de l'alarme. Chaque canal inclut deux relais programmables par l'utilisateur et un signal 4-20mA de recopie proportionnel au niveau de gaz détecté.

Le système est intégralement programmable par l'utilisateur, grâce à l'écran à cristaux liquides rétro-éclairé à haute lisibilité et un menu intuitif. Par exemple, il est possible de configurer les relais en sécurité positive ou négative. Les touches de configuration sont masquées derrière un panneau d'accès pour éviter les modifications non autorisées. La façade du contrôleur présente un seul bouton permettant à tous les utilisateurs d'effectuer un simple auto-test ou de réinitialiser les alarmes, si besoin.

Son profil compact est conçu pour permettre des installations pratiques dans des couloirs ou des zones publiques où des systèmes plus volumineux seraient difficilement intégrables. Le support de fixation murale est intégré à la centrale, simplifiant ainsi son installation. Tous les passages de câbles sont prédécoupés dans la partie inférieure du boîtier. Le couvercle principal sur charnière permet une ouverture maximale qui donne un accès intégral aux bornes de connexion, et facilite l'installation et le raccordement.

L'enregistrement de l'historique des événements est une fonction standard sur tous les systèmes Touchpoint. L'écran permet de consulter les dates et heures des alarmes et des coupures de courant, apportant aux ingénieurs de maintenance et aux opérateurs du site des informations de diagnostic essentielles.

Le système de gaz Honeywell Analytics Touchpoint 4 offre une solution complète pour tous vos besoins de détection de gaz.



Informations sur l'installation



Description Générale

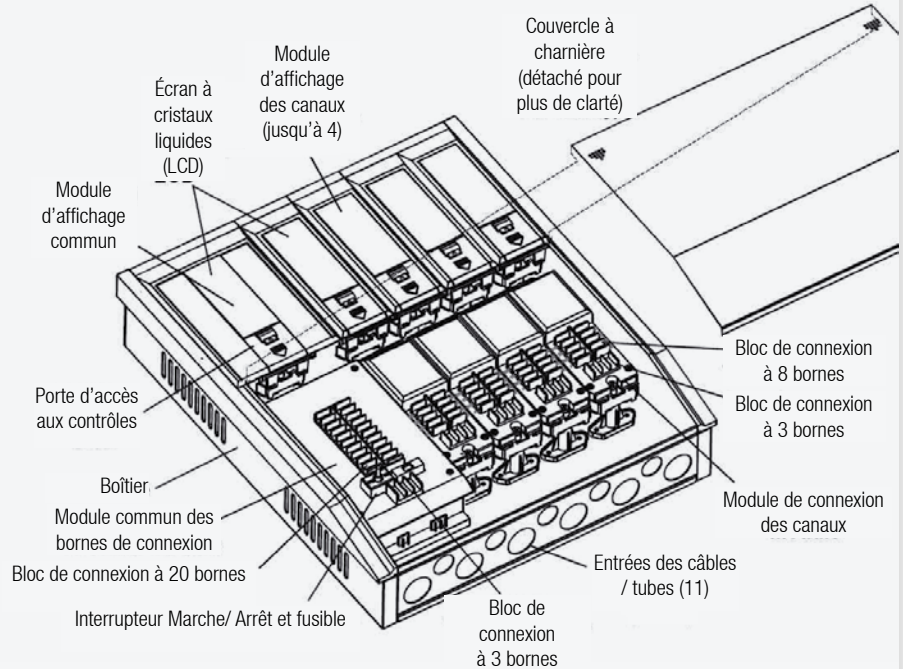
Le contrôleur Touchpoint 4 est conçu pour permettre une installation aisée et pratique. Le support de fixation murale fourni sert de patron pour forer les trous de fixation et permet d'installer le contrôleur sans assistance.

Le couvercle principal sur charnière permet une ouverture maximale qui donne un accès intégral au vaste compartiment des bornes de connexion.

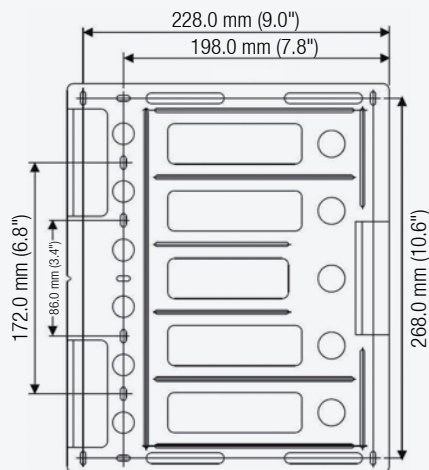
Les entrées prédécoupées dans la base sont prévues pour installer des câblages M20 et 3/4" NPT avec presse-étoupes ou tubes de protection.

Le contrôle dédié des alarmes sonores/visuelles est alimenté par le système et ne nécessite donc aucune alimentation secondaire.

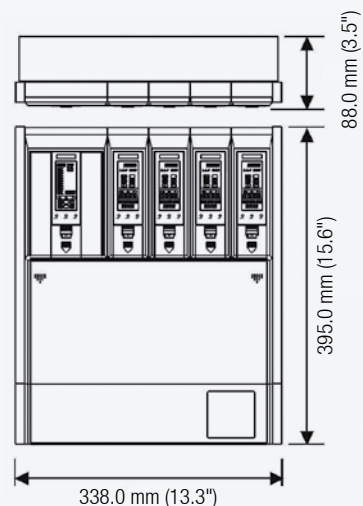
Mécanique



Support de Fixation



Dimensions

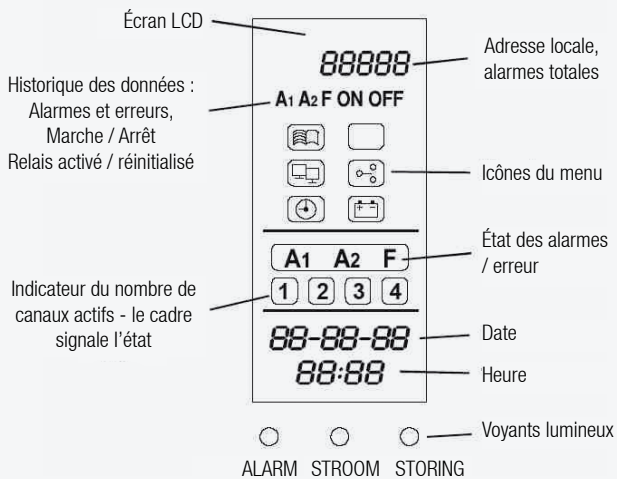


Informations sur l'installation

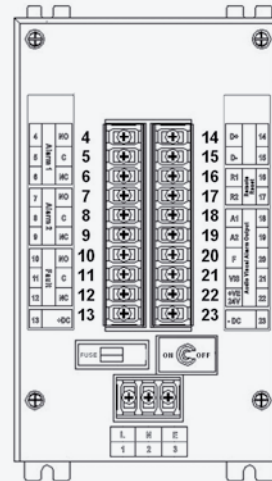


Module Commun

Afficheur



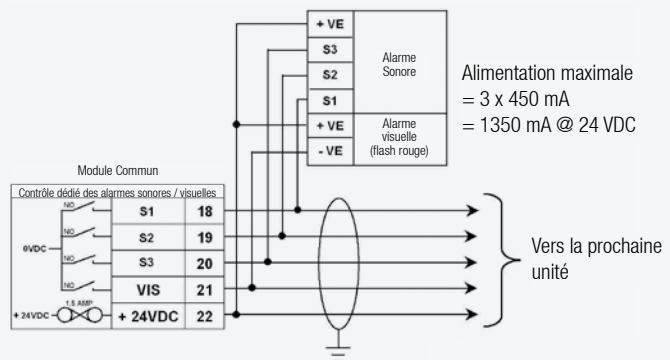
Disposition des Bornes



Connexions

1	(L) Courant	AC Supply 85-265Vac, 50 / 60Hz 160Wac Maximum
2	(N) Neutre	
3	(E) Masse	
4	NO	Relais d'alarme 1
5	C	
6	NC	
7	NO	Relais d'alarme 2
8	C	
9	NC	
10	NO	Relais Erreur
11	C	
12	NC	
13	DC +	Alimentation CC 18-30 VCC
23	DC -	
14	D +	Inutilisé
15	D -	
16	R1	Réinitialisation à distance
17	R2	
18	S1	Contrôle dédié des alarmes sonores / visuelles
19	S1	
20	S3	
21	VIS	
22	+24Vdc	

Contrôle Dédie des Alarmes Sonores / Visuelles



Alarmes Visuelles et Sonores

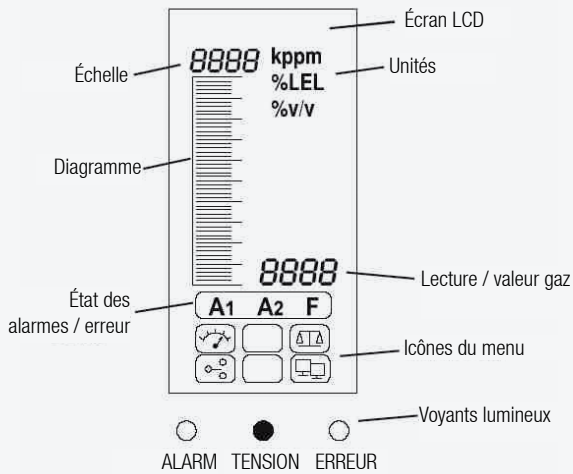


Informations sur l'installation

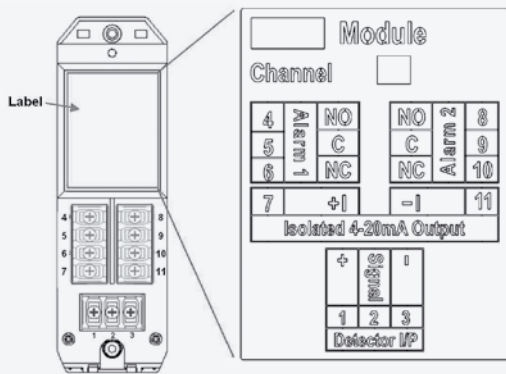


Modules de Canaux (mV ou mA)

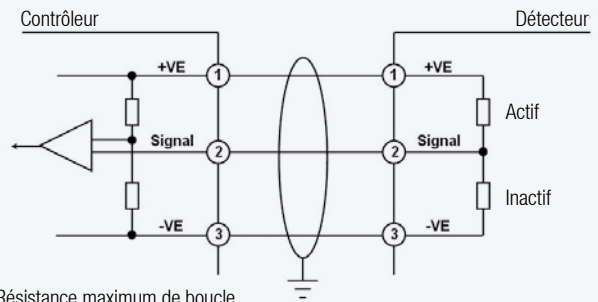
Afficheur



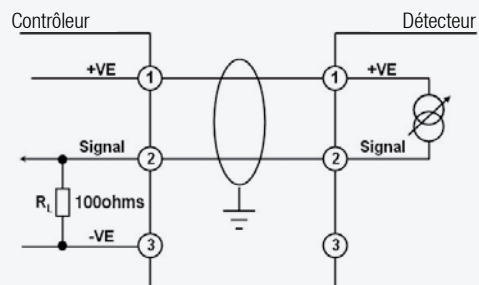
Disposition des Bornes & Connexions



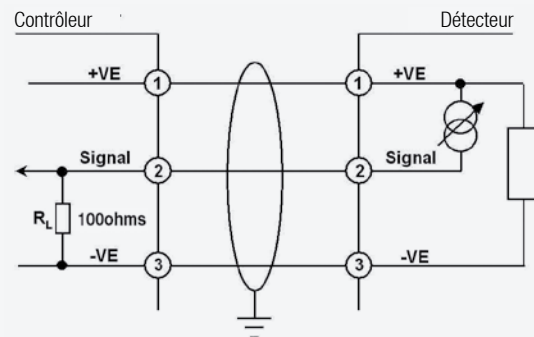
Sensepoint - Inflammable (mV)



Sensepoint - Toxique & Oxygène (mA)



Sensepoint Plus & Pro - Toutes Versions (mA)



Référer à datasheets de détecteur pour la spécification de appareils

Présentation Technique

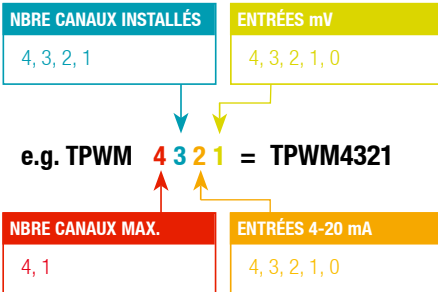


Spécifications Générales			
Utilisation	Panneau de contrôle de 1 à 4 canaux, installé au mur, pour le déclenchement de signaux annonçant des risques de gaz signalés par les détecteurs de gaz Sensepoint de la gamme Honeywell Analytics. Peut être utilisé à l'intérieur comme unité autonome, comme installation indépendante, ou intégré à un système de contrôle distribué		
Fonctionnement Commun des Modules			
Fonctionnement	Bouton de contrôle unique : Test / Accepter / Réinitialiser, utilisation courante. Trois boutons supplémentaires cachés par module, pour configurer le système via un menu intuitif		
Afficheur Rétroéclairé	Type de gaz, état par canal incluant le type de gaz, la gamme de mesure, l'unité de mesure, la lecture numérique du gaz, l'affichage graphique à barres 0-100%FSD, les indicateurs d'état du système avec indication du réglage de l'alarme, l'indicateur d'alarme activée, l'indicateur de mise sous tension.		
Autres Indications	Voyants lumineux à haute luminosité : Alarme (rouge), Tension (vert), Erreur (ambre)		
Alarme Sonore	85 dBA à 1 m / 90 dBA à 33 cm, fonction d'extinction, réactivation par nouvel événement		
Bornes de Connexion	Accès par couvercle principal à charnière (avec verrou de maintien en position ouverte). Tous les passages de câbles / tubes sont prédécoupés à la partie inférieure du contrôleur. Bornes à vis pour câblage de 0,5 mm2 (20AWG) à 2,5 mm2 (14AWG). Connexion par cosse pincée conseillée		
Environnement			
Classement IP	Usage intérieur. Norme IP44 conforme EN60529:1992		
Poids	6kg (13.2lbs)		
Conditions de fonctionnement	Température	-10°C à +40°C / 14°F à 104°F	
	Humidité	10 to 90%RH (sans condensation)	
	Pression	90-110kPa	
Stockage	-40°C à +80°C / -40°F à +176°F, 20 à 80% RH (sans condensation)		
Module Commun			
Alimentation	85-265Vca, 50 / 60Hz autodétection 19-32Vcc Puissance maximale 160 Wac et / or 63Wdc		
Autres	Remote accept / reset push button, normally open, momentary close to activate		
Relais	Alarme commune 1 (A1)	Alarme commune 2 (A2)	Erreur système (F)
Classement	SPCO / 3A, 240Vac (charge non inductive)	SPCO / 3A, 240Vac (charge non inductive)	SPCO / 3A, 240Vac (charge non inductive)
Réglages par Défaut	Verrouillable Normalement désactivé Activé sur toute alarme A1	Verrouillable Normalement désactivé Activé sur toute alarme A2	Verrouillable Normalement activé Désactivé sur erreur / coupure de courant
Options de Configuration Utilisateur	Verrouillable/ non-verrouillable Activé/ désactivé	Verrouillable/ non-verrouillable Activé/ désactivé	Verrouillable/ non-verrouillable Activé/ désactivé
Modules des Canaux			
Nombre d'Entrées	Jusqu'à quatre modules de canal peuvent être installés sur un système, de type mV et mA Les modules d'entrée sont compatibles avec les types de détecteur suivants :		
Type de Détecteur	Pont mV 3 fils	2 fils, 4-20 mA, alimentation en ligne	3 fils, 4-20 mA, sortie source
Exemple	Sensepoint - Inflammable	Sensepoint - Toxique & Oxygène	Sensepoint Plus ou Sensepoint Pro
Alimentation du Détecteur	Module d'entrée à pont mV Alimentation continue : 200 mA Tension d'alimentation autorégulée selon la résistance du câblage Résistance de ligne maximale : 18 Ohms	Module d'entrée mA Alimentation électrique maximale du détecteur : 500 mA Tension d'alimentation minimale garantie du contrôleur : 18 Vcc Impédance d'entrée : 100 Ohms	
Relais	Alarme 1 (A1)		Alarme 2 (A2)
Classement	SPCO / 3A, 240Vac (charge non inductive)		SPCO / 3A, 240Vac (charge non inductive)
Réglages par Défaut	Verrouillable, Normalement désactivé Activé sur alarme, Réglage usine 20% FSD		Verrouillable, Normalement désactivé Activé sur alarme, Réglage usine 40% FSD
Options de Configuration Utilisateur	Verrouillable / non-verrouillable, Activé / désactivé Hausse / Baisse (Oxygène), Point de déclenchement 10-90% FSD		Verrouillable / non-verrouillable, Activé / désactivé Hausse / Baisse (Oxygène), Point de déclenchement 10-90% FSD
Autres	Sortie 4-20 mA isolée proportionnelle 0-100% FSD		

Informations pour les Commandes



Informations pour les Commandes



Pour information Seulement

Détecteur		Modules d'entrée requis	Fils
Sensepoint	Inflammable	mV	3
	Toxique	mA	2
Sensepoint Plus	Inflammable	mA	3
	Toxique	mA	3
Sensepoint Pro	Inflammable	mA	3
	Toxique	mA	3

Notes :

- Nombre de canaux installés \geq Nombre max. de canaux
- Nombre de canaux installés = entrées 4-20mA + entrées mV Inputs

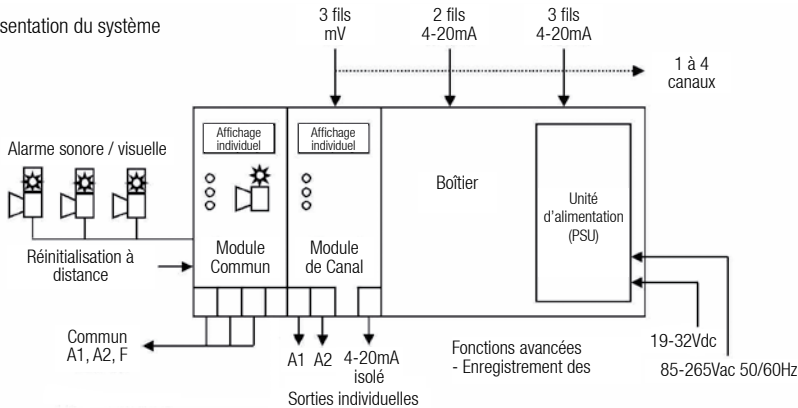
Modèle Standard

Chaque contrôleur Touchpoint est fourni complet avec son support de fixation, un manuel d'utilisation, et le nombre de modules d'entrées mV et mA avec les paramètres par défaut réglés en usine

Livraison

Dimensions du carton d'expédition : 446mm (17.6") (L) x 417mm (16.4") (L) x 90mm (3.5") (P) Poids approximatif : 6kg (13.2lbs)

Présentation du système



Relays rated 3A, 240Vac



Notre Gamme de Produits



Surveillance de Gaz Fixe

Honeywell Analytics propose de nombreuses solutions de détection de gaz fixes pour diverses industries et applications, notamment les suivantes : propriétés commerciales, applications industrielles, fabricants de semi-conducteurs, centrales énergétiques et sites pétrochimiques.

- » Détection de gaz inflammables, de l'oxygène et de gaz toxiques (gaz rares inclus)
- » Innovation avec l'utilisation de quatre technologies : bande de papier, cellule électrochimique, filament catalytique et infrarouges
- » Détection jusqu'au partie par milliard (ppb) ou pourcentage par volume (% v/v)
- » Solutions rentables et conformes aux réglementations

Surveillance de Gaz Portable

En matière de protection individuelle contre les risques liés aux gaz, Honeywell Analytics dispose d'une vaste gamme de solutions fiables spécialement conçues pour les espaces confinés ou clos.

Caractéristiques :

- » Détection de gaz inflammables, de l'oxygène et de gaz toxiques
- » Détecteurs monogaz individuels : portés par la personne
- » Détecteurs multigaz portables pour espaces confinés et mise en conformité
- » Détecteurs multigaz transportables pour la protection temporaire de zones lors de constructions de sites et d'opérations de maintenance

Service et Assistance

Chez Honeywell Analytics, la qualité de service et le souci du client sont au cœur de nos préoccupations.

Notre principal engagement est la pleine satisfaction du client. Voici quelques-uns des services que nous proposons :

- » Assistance technique complète
- » Équipe de spécialistes à disposition pour répondre aux questions et aux demandes
- » Ateliers entièrement équipés afin d'assurer des réparations rapides
- » Réseau complet de techniciens de maintenance
- » Formations à l'utilisation du produit et à sa maintenance
- » Service d'étalonnage mobile
- » Programmes sur mesure de maintenance préventive/corrective
- » Extensions de garanties sur les produits

Apprenez plus

www.honeywellanalytics.com

Contacter Honeywell Analytics:

Europe, Moyen-Orient, Afrique, L'Inde

Life Safety Distribution AG
Weiherallee 11a
CH-8610 Uster
Switzerland
Tel: +41 (0)44 943 4300
Fax: +41 (0)44 943 4398
gasdetection@honeywell.com

Assistance Complémentaire

EMEA: HAexpert@honeywell.com
US: ha.us.service@honeywell.com
AP: ha.ap.service@honeywell.com

www.honeywell.com

Remarque :

Toutes les dispositions ont été prises pour garantir l'exactitude de cette publication. Cependant, nous déclinons toute responsabilité pour toute erreur ou omission. Les données et la législation sont susceptibles d'être modifiées. Nous vous invitons à vous procurer les réglementations, normes et directives les plus récemment publiées. Document non contractuel

Amérique

Honeywell Analytics Inc.
405 Barclay Blvd.
Lincolnshire, IL 60069
USA
Tel: +1 847 955 8200
Toll free: +1 800 538 0363
Fax: +1 847 955 8210
detectgas@honeywell.com

Pacifique, Asie

Honeywell Analytics Asia Pacific
#508, Kolon Science Valley (I)
187-10 Guro-Dong, Guro-Gu
Seoul, 152-050
Korea
Tel: +82 (0)2 2025 0300
Fax: +82 (0)2 2025 0329
analytics.ap@honeywell.com

Honeywell