

- Plage de températures de fonctionnement :
De -30 °C à +40 °C
- Intervalle d'humidité en fonctionnement :
HR de 20 à 90 % (fonctionnement continu)
HR de 10 à 99 % (fonctionnement intermittent, sans condensation)
- Plage de pression de fonctionnement :
De 90 à 110 kPa
- Durée de préchauffage :
10 minutes maximum
- Plage de tension :
Pont de 2,9 V à 3,5 V (courant d'entraînement de 200 mA)
- Puissance consommée :
700 mW
- Sortie du signal :
Pont mV
- Débit d'étalonnage :
Entre 1 et 1,5 l/min (recommandé)
- Contamination :
Les éléments de détection peuvent devenir inopérants suite à une exposition prolongée à des composés siliconés, des hydrocarbures halogénés, des métaux lourds et des composés sulfurés.
- Durée de vie moyenne :
5 ans
- Indice de protection :
IP54 pour applications en intérieur
- Certification :
Ex II 2 G Ex d IIC T4 (T_{amb.} de -30 à +40 °C) Gb
BAS98ATEX2085X

Ce produit est conforme aux normes CE en vigueur, notamment les normes relatives aux performances : EN 50270 sur la compatibilité électromagnétique.

11

Honeywell

EC Declaration of Conformity 

The undersigned of
Honeywell Analytics Ltd
4 Stoneford Road
Poole, Dorset
BH17 0RZ
UK

Declares that the products listed below

Signalpoint Combustible Gas Detector
Signalpoint is a flammable hydrocarbon gas detector with integral junction box certified for use in potentially explosive atmospheres.

Are in conformity with the provisions of the following European Directive(s), when installed, operated, serviced and maintained in accordance with the installation/operating instructions contained in the product documentation:

2004/108/EC	EMC Directive
94/9/EC	ATEX Directive - Equipment for use in Potentially Explosive Atmospheres

And that the standards and/or technical specifications referenced below have been applied or considered:

Harmonised Standard	Description
EN 50270:2006	Electromagnetic Compatibility - Electrical apparatus for the detection and measurement of combustible gases, toxic gases or oxygen
EN 60079-29-1:2007	Explosive atmospheres. Gas detectors. Performance requirements of detectors for flammable gases
EN 60079-0:2009	Electrical apparatus for explosive gas atmospheres. General requirements
EN 60079-1:2007	Electrical apparatus for explosive gas atmospheres. Flameproof enclosures "d"
EN 60079-7:2007	Electrical apparatus for explosive gas atmospheres. Increased safety "e"

Notified Body for ATEX: **Baseefa Ltd**
Rockhead Business Park
Staden Lane
Buxton
Derbyshire
S18 1RZ

Certificate Number
BAS98ATEX2085X

Quality Assurance Notification Number
Baseefa ATEX 0981

Type Approval
Ex II 2G
Ex de IIC T4 (T_{amb.} -30°C to +40°C) Gb

Notified Body Number: 1180

Year of CE marking: 1998

Signature: 

Name: **Steve Hamilton**

Position: **Senior Regulatory Compliance Engineer**

Date: 28/10/10

Declaration Number: 2004Y0095_02/A03404

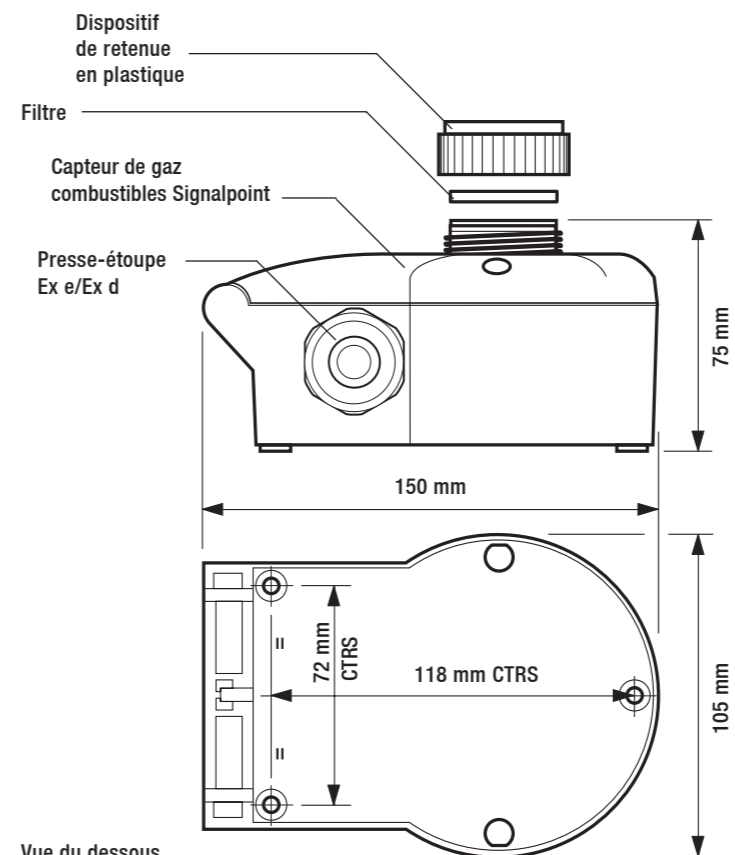
Declaration of Conformity in accordance with EN ISO/IEC 17050-1:2010

REGISTERED IN PEOPLE

Registered Office: Honeywell House, Arlington Business Park, Boreham, Buntingford, Cambridgeshire, CB11 1EB
Registered in England No. 412090

SOMMAIRE

1. INTRODUCTION	2
2. DOCUMENTS ASSOCIÉS	2
3. SÉCURITÉ	3
3.1 Avertissements	3
3.2 Mises en gardes	3
4. FONCTIONNEMENT	4
4.1 Installation	4
4.2 Étalonnage	5
4.3 Procédure d'étalonnage croisé	5
4.4 Dépannage	8
5. MAINTENANCE	9
5.1 Remplacement du filtre	9
5.2 Remplacement du capteur	10
5.3 Test de réponse	10
Annexe A - Spécifications	11
Annexe B - Glossaire	12
Annexe C - Fonctions principales	13
Annexe D - Pièces détachées	14



Vue du dessous du capteur Signalpoint, indiquant la position des trous de fixation

13

1. INTRODUCTION ET 2. DOCUMENTS ASSOCIÉS

1. INTRODUCTION

Signalpoint est un capteur équipé d'un boîtier de raccordement intégral. Il est conçu pour la détection de gaz combustibles dans le cadre d'applications industrielles et commerciales simples.

Signalpoint se base sur un système de détection catalytique à pellistor, qui est intégré à un circuit de mesure à pont de Wheatstone.

Le capteur Signalpoint est certifié pour un usage en zone dangereuse conformément à la norme EN60079 et bénéficie d'une protection IP54 contre les infiltrations d'eau et de poussière, pour environnements intérieurs non agressifs.

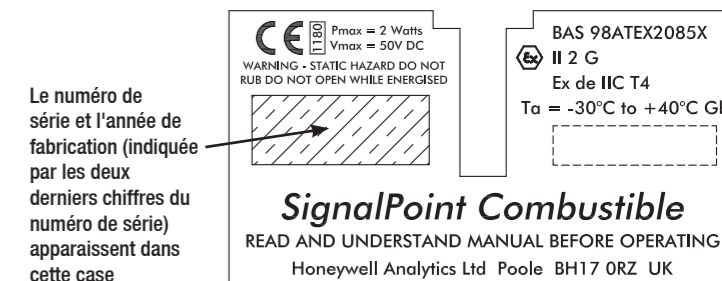
2. DOCUMENTS ASSOCIÉS

Manuel technique Signalpoint (réf. 2106M0504).

Reportez-vous au manuel du système de contrôle correspondant pour les informations de raccordement.

- Ensemble couvercle et capteur 2106B1130
- Boîtier anti-intempéries 02000-A-1640
- Filtre du capteur 00780-F-0018
- Boîtier de flux 02000-A-1645
- Pour commander un capteur neuf complet, reportez-vous à l'étiquette figurant sur le produit, ou contactez Honeywell Analytics Ltd.

Étiquette de certification



Le numéro de série et l'année de fabrication (indiquée par les deux derniers chiffres du numéro de série) apparaissent dans cette case

14



Capteur de gaz combustibles
Signalpoint

Apprenez plus

www.honeywellanalytics.com

Contacter Honeywell Analytics:

Europe, Moyen-Orient, Afrique, L'Inde

Life Safety Distribution AG
Weiherallee 11a
CH-8610 Uster
Switzerland
Tel: +41 (0)44 943 4300
Fax: +41 (0)44 943 4398
L'Inde Tel: +91 124 4752700
gasdetection@honeywell.com

Amérique

Honeywell Analytics Inc.
405 Barclay Blvd.
Lincolnshire, IL 60069
USA
Tel: +1 847 955 8200
Toll free: +1 800 538 0363
Fax: +1 847 955 8210
detectgas@honeywell.com

Pacifique, Asie

Honeywell Analytics Asia Pacific
#508, Kolon Science Valley (I)
187-10 Guro-Dong, Guro-Gu
Seoul, 152-050
Korea
Tel: +82 (0)2 6909 0300
Fax: +82 (0)2 2025 0329
analytics.ap@honeywell.com

Assistance Complémentaire

EMEA: HAexpert@honeywell.com
US: ha.us.service@honeywell.com
AP: ha.ap.service@honeywell.com

www.honeywell.com

Remarque :

toutes les dispositions ont été prises afin de garantir l'exactitude de cette publication. Cependant, nous déclinons toute responsabilité en cas d'erreur ou d'omission. Les données et la législation sont susceptibles d'être modifiées. Nous vous invitons à vous procurer les réglementations, normes et directives les plus récemment publiées. Document non contractuel.

3. SÉCURITÉ



3.1 AVERTISSEMENTS :

- Cet appareil ne convient pas aux atmosphères enrichies en oxygène (>21 % V/V). Les atmosphères appauvries en oxygène (<10 % V/V) peuvent inhiber la sortie du capteur.
- Renseignez-vous sur les réglementations locales et nationales concernant l'installation sur site.
- L'opérateur doit avoir une parfaite connaissance des mesures à prendre si la concentration du gaz dépasse le seuil d'alarme.
- Signalpoint doit être protégé contre les impacts mécaniques. L'installation doit prendre en compte non seulement l'emplacement optimal en termes de fuite de gaz, en considérant les points de fuite potentiels, les caractéristiques du gaz et la ventilation, mais également veiller à retenir un emplacement où les risques de dommages matériels sont minimes, voire nuls.

3.2 MISES EN GARDE

- N'ouvrez jamais l'appareil en présence d'un gaz dangereux (explosif).
- Dans les atmosphères supérieures à 100 % LIE, il est possible que la valeur relevée par le capteur ne s'affiche pas.
- Ne modifiez pas la conception des capteurs/ des boîtiers sous peine de ne plus respecter les exigences essentielles en matière de sécurité.
- N'installez jamais le capteur dans des systèmes de ventilation à air pulsé. N'introduisez jamais le conduit directement dans le boîtier Signalpoint.
- Veillez à respecter les réglementations locales en vigueur pour la mise au rebut de l'appareil. Matériaux utilisés :
Boîtier : nylon
Capteur : Fortron® (PPS, sulfure de polyphénylène)
Bornier : polyester.

3

4. FONCTIONNEMENT

Tableau 2 : Réglages de l'instrument

* Gaz d'étalonnage	Classement (*) du gaz à surveiller							
	8*	7*	6*	5*	4*	3*	2*	1*
8*	50	62	76	95	-	-	-	-
7*	40	50	61	76	96	-	-	-
6*	33	41	50	62	78	98	-	-
5*	26	33	40	50	63	79	100	-
4*	21	26	32	40	50	63	80	-
3*	-	21	26	32	40	50	64	81
2*	-	-	-	25	31	39	50	64
1*	-	-	-	-	25	31	39	50

Remarque :

Ces réglages valent uniquement pour un étalonnage avec un gaz à 50 % LIE.

Exemple d'étalonnage croisé :

- Le gaz cible à surveiller est du butane. Le gaz d'étalonnage disponible est du méthane (50 % LIE).
- Reportez-vous au classement (*) de chaque gaz (tableau 1) : butane 4*, méthane 6*
- Vérifiez le réglage de l'instrument pour un gaz d'étalonnage à 50 % LIE (tableau 2).

L'instrument de la carte de contrôle doit donc être réglé sur 78 % pour que les mesures de la concentration de butane soient fiables quand le gaz d'étalonnage utilisé est du méthane à 50 % LIE.

7

4. FONCTIONNEMENT

4.1 INSTALLATION

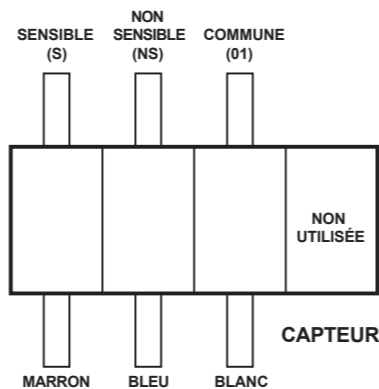
Signalpoint doit être installé dans un lieu exempt de poussière et ne présentant aucune source de chaleur directe. Il doit être équipé d'un presse-étoupe M20 certifié et installé conformément aux certifications Ex e. Signalpoint doit être correctement installé avant usage. Vous devez utiliser des câbles multiconducteurs, comportant trois fils au minimum, avec des conducteurs de 2,5 mm² maximum. Installez le capteur sur une surface plane et solide.

Le raccordement des fils s'effectue comme suit :

L'appareil nécessite un courant de 200 mA avec une tension nominale de 3 V.

L'installation et l'entretien doivent être effectués par un technicien qualifié, l'alimentation étant débranchée.

Enlevez le couvercle de la base en tournant le boîtier à 180°. Appuyez sur le couvercle, faites-le glisser sur le côté et retirez-le de la base. Dévissez le dispositif de retenue gris en plastique et retirez le disque de protection de la plaque frittée du capteur. Remplacez-le par un tamis à mailles. Remettez le dispositif de retenue gris en plastique en place ou fixez l'accessoire nécessaire au filetage de vis du capteur. Fixez la base à une surface plane et solide à l'aide de 6 vis à bois ou vis M 3,5 (comme indiqué page 13). Fixez de nouveau le couvercle en poussant la charnière vers l'intérieur et vers le haut. Connectez les fils au bornier comme indiqué. Branchez les câbles externes sur le bornier comme indiqué. Refermez le couvercle en vous assurant que les fils ne sont pas coincés. Fixez le couvercle à la base à l'aide des deux boulons à tête romaine M5 fournis.



4

4. FONCTIONNEMENT

Tableau 3 : Facteurs de correction

Appareil étalonné pour surveiller un gaz	Appareil utilisé pour surveiller un gaz							
	8*	7*	6*	5*	4*	3*	2*	1*
8*	1,00	1,24	1,52	1,89	2,37	2,98	3,78	4,83
7*	0,81	1,00	1,23	1,53	1,92	2,40	3,05	3,90
6*	0,66	0,81	1,00	1,24	1,56	1,96	2,49	3,17
5*	0,53	0,66	0,80	1,00	1,25	1,58	2,00	2,55
4*	0,42	0,52	0,64	0,80	1,00	1,26	1,60	2,03
3*	0,34	0,42	0,51	0,64	0,80	1,00	1,27	1,62
2*	0,26	0,33	0,40	0,50	0,63	0,79	1,00	1,28
1*	0,21	0,26	0,32	0,39	0,49	0,62	0,78	1,00

4.4 DÉPANNAGE

Le capteur affiche en permanence des valeurs différentes de zéro :

- Du gaz peut être présent ; assurez-vous que l'atmosphère n'est pas chargée en gaz combustible.

Le capteur affiche des valeurs différentes de zéro en l'absence de gaz :

- Ajustez le point zéro du système de contrôle.

Le capteur affiche des valeurs anormalement faibles lorsque du gaz y est appliqué :

- Ajustez le point de consigne dynamique du système de contrôle.

Le capteur affiche des valeurs anormalement élevées lorsque du gaz y est appliqué :

- Ajustez le point de consigne dynamique du système de contrôle.

8

4. FONCTIONNEMENT

4.2 ÉTALONNAGE

Avant d'effectuer l'étalonnage, laissez le capteur préchauffer pendant environ 10 minutes. Le réétalonnage doit être effectué uniquement par du personnel qualifié.

Définissez d'abord le point zéro du système de contrôle sans qu'aucun gaz ne soit appliqué sur le capteur. Si vous soupçonnez la présence de gaz combustibles à proximité du Signalpoint, faites circuler de l'air propre autour du capteur à l'aide d'un boîtier de flux (voir ci-dessous).

Fixez un boîtier de flux et branchez-y une bouteille d'air, pour un point zéro, ou d'une concentration connue de gaz dans l'air, proche du seuil d'alarme (par ex. 50 % LIE). Faites circuler le gaz dans le boîtier de flux, à un débit d'environ 1 à 1,5 litre par minute. Attendez que le capteur se stabilise. Lorsque le capteur est exposé à l'air, réglez la carte de contrôle pour indiquer le point zéro. Pour le point de consigne dynamique, vous devez régler la carte de contrôle de sorte qu'elle indique la concentration du gaz cible appliqué. Retirez le boîtier de flux et coupez l'alimentation en gaz.

Les capteurs doivent être étalonnés à des concentrations représentatives de celles à mesurer. Il est toujours recommandé d'étalonner le capteur Signalpoint avec le gaz cible à surveiller. Si cela est impossible, un étalonnage croisé peut être effectué.

4.3 PROCÉDURE D'ÉTALONNAGE CROISÉ :

Lorsque vous êtes amené à étalonner le capteur Signalpoint avec un gaz différent du gaz/de la vapeur à surveiller, suivez la procédure d'étalonnage croisé suivante.

Le Tableau 1 répertorie les gaz en fonction de la réaction qu'ils engendrent sur le détecteur. Un gaz huit étoiles (8*) donne le meilleur résultat et un gaz une étoile (1*) le moins bon résultat. (Ces règles ne s'appliquent pas aux concentrations en ppm).

5

4. FONCTIONNEMENT ET 5. MAINTENANCE

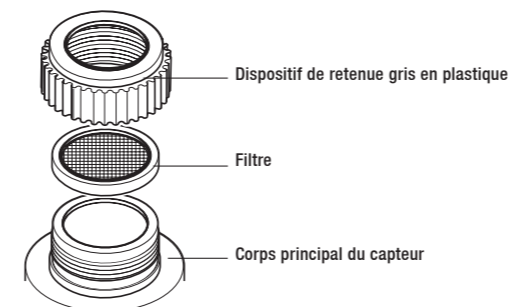
Le capteur affiche des valeurs nulles lorsque du gaz y est appliqué :

- Vérifiez le câblage de l'appareil.
- Vérifiez que le couvercle anti-poussière a bien été retiré.
- Vérifiez que la plaque frittée n'est pas obstruée.
- Remplacez le capteur si vous soupçonnez un empoisonnement de celui-ci.

5. MAINTENANCE

5.1 REMPLACEMENT DU FILTRE

Retirez le dispositif de retenue gris en plastique ou l'accessoire (s'il est installé). Retirez l'ancien filtre et remplacez-le par un filtre neuf. Remettez le dispositif de retenue gris en plastique en place.



9

4. FONCTIONNEMENT

Pour étalonner le capteur Signalpoint, identifiez le classement du gaz de test et du gaz à surveiller dans le tableau 1. Reportez ces valeurs dans le tableau 2 pour connaître le réglage à entrer dans l'instrument lorsque vous appliquez un gaz de test à 50 % LIE au détecteur.

Si vous prévoyez d'utiliser un capteur dans le but de surveiller un gaz autre que celui pour lequel il a été étalonné, appliquez le facteur de correction indiqué dans le tableau 3. La valeur relevée par l'instrument doit être multipliée par ce nombre pour obtenir la concentration de gaz réelle.

IMPORTANT

- Dans la mesure où les capteurs de gaz combustibles requièrent de l'oxygène pour bien fonctionner, utilisez un mélange gaz-air lors de l'étalonnage.
- Pour un capteur offrant des performances standard, l'exactitude des valeurs de sensibilité indiquées dans les tableaux 1 à 3 est de l'ordre de + ou - 20 %.

Tableau 1 : Classement des gaz

Gaz	Classement	Gaz	Classement
Acétone	4*	Hexane	3*
Ammoniac	7*	Hydrogène	6*
Benzène	3*	Méthane	6*
Butane	4*	Octane	3*
Éther diéthylique	4*	Propane-2-ol	4*
Éthane	6*	Propane	5*
Éthanol	5*	Styrène	2*
Acétate d'éthyle	3*	Tétrahydrofurane	4*
Éthylène	5*	Xylène	2*

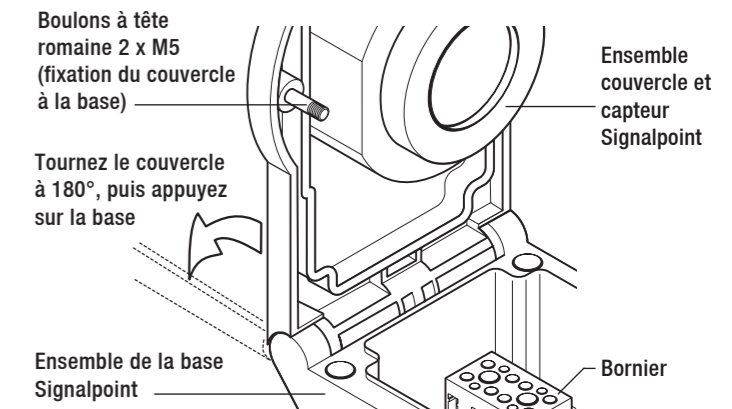
6

5. MAINTENANCE

5.2 REMPLACEMENT DU CAPTEUR

Enlevez l'ensemble du couvercle de la base en tournant le boîtier à 180°. Déconnectez les câbles du capteur, puis appuyez sur la charnière. Enfin, faites glisser l'ensemble du couvercle sur le côté et retirez-le de la base.

Fixez le nouveau couvercle en poussant la charnière vers l'intérieur et vers le haut. Rebranchez les câbles du capteur.



5.3 TEST DE RÉPONSE

Utilisez un module de test de gaz pour vous assurer que le capteur est en bon état de marche. Il ne s'agit pas d'un gaz étalonné.

10