



Solution économique de haute qualité, la gamme de détecteurs Sensepoint répond aux besoins des industriels en matière de surveillance des gaz toxiques, des gaz inflammables et de l'oxygène.



Polyvalence

- Plusieurs versions de détecteurs disponibles : gaz inflammables, gaz toxiques et oxygène
- Hautes performances, coût minime
- Utilisation possible dans le cadre de nouvelles applications comme de rénovations

Technologie de détection éprouvée

- Capteurs électrochimiques Surecell™
- Filament catalytique résistant au poison
- Rapidité et fiabilité
- Durée de vie moyenne comprise entre 2 et 5 ans

Certification ATEX/IECEX

- Conformité aux normes les plus récentes
- Performances et homologation pour zones dangereuses
- Protection IP65/67 pour les conditions extrêmes

Simplicité d'utilisation

- Configuration réalisée en usine
- Remplacement facile
- Formation requise minimale

Nombreux accessoires

- Protection étanche
- Adaptateur de débit
- Kit de fixation pour conduite
- Cône de prélèvement

Entre son prix attractif et sa qualité exceptionnelle, la gamme de détecteurs Sensepoint est la solution tant attendue par les industriels pour surveiller les gaz toxiques, les gaz inflammables et l'oxygène. Moyennant un simple boîtier de raccordement adapté et homologué Ex d ou Ex e, les détecteurs Sensepoint peuvent être installés dans des atmosphères potentiellement explosives. Les détecteurs Sensepoint sont également dotés de sorties standards permettant la connexion de modules de commande Honeywell Analytics ou d'automates/systèmes de contrôle distribués tiers. Les versions pour gaz inflammables et gaz toxiques sont certifiées conformément aux dernières normes de sécurité et de performances ATEX/IECEX.



Le détecteur de gaz inflammables est disponible en versions % LIE ou PPM et dispose d'un pont de sortie mV standard. Outre sa durée de vie moyenne de 5 ans, il se remplace facilement.

Les détecteurs de gaz toxiques sont fournis préétalonnés pour une installation simple et pourvus d'une boucle de sortie 2 fils 4-20 mA. Les connexions externes de ces détecteurs sont homologuées Ex d tandis que leur conception intrinsèquement sûre simplifie le remplacement des capteurs, qui peuvent ainsi être changés sans mettre le détecteur hors tension. Grâce à la sécurité intrinsèque, l'utilisation d'une plaque frittée n'est plus nécessaire, ce qui favorise un temps de réponse ultra rapide et la capacité à détecter les gaz « collants » tels que le chlore et l'ammoniac.

Les détecteurs Sensepoint ont démontré leur capacité à s'adapter à un grand nombre d'applications exigeantes, en proposant à la fois hautes performances et fiabilité à un prix abordable.

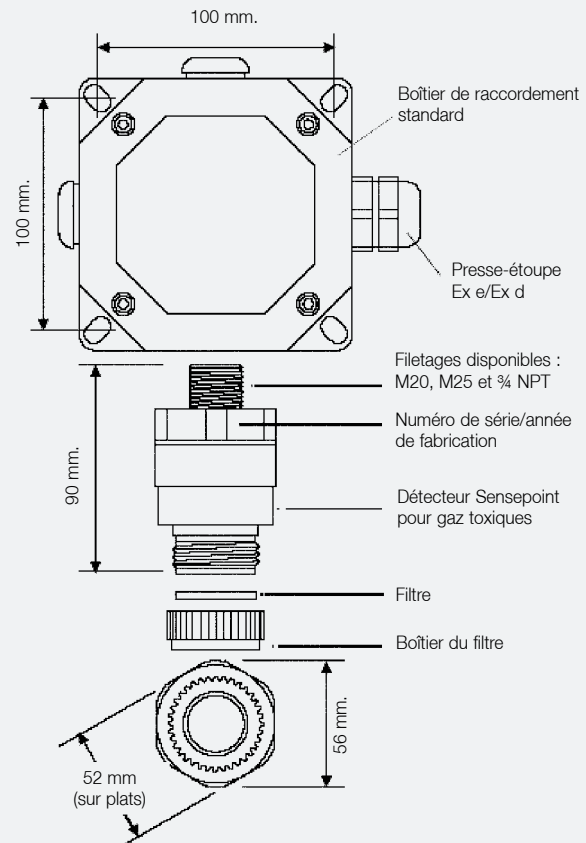
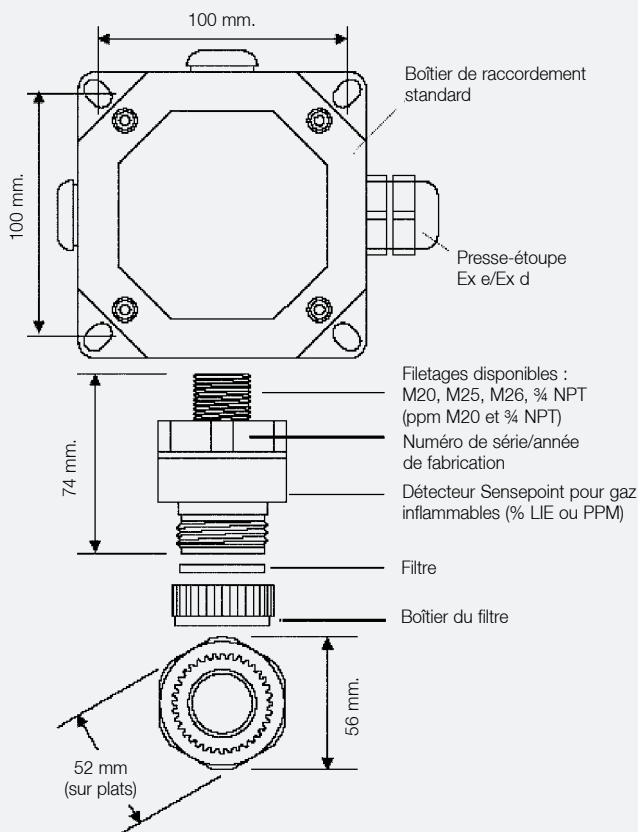
Détails de l'installation



Dimensions

Version pour gaz inflammables (% LIE ou PPM)

Version pour gaz toxiques ou oxygène



Les détecteurs de gaz toxiques et inflammables Sensepoint s'installent à l'aide de boîtiers de raccordement Ex d ou Ex e adaptés. Le boîtier de raccordement standard de Honeywell Analytics comprend une plaque de continuité à la terre pour une protection renforcée contre les parasites radioélectriques. Plusieurs filetages sont proposés avec les détecteurs afin de répondre aux divers besoins locaux.

La gamme de détecteurs Sensepoint pour gaz inflammables et toxiques permet l'utilisation de nombreux modules de commande Honeywell Analytics ou d'équipements de contrôle tiers grâce sa compatibilité avec les signaux de sortie standards.

Informations sur l'installation



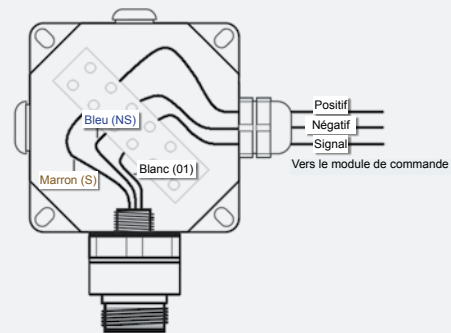
Branchements électriques

Branchements des bornes

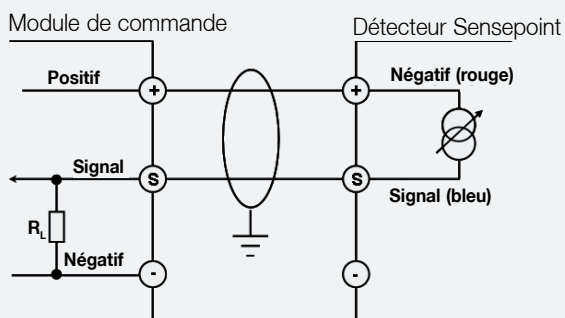
Version % LIE pour gaz inflammables



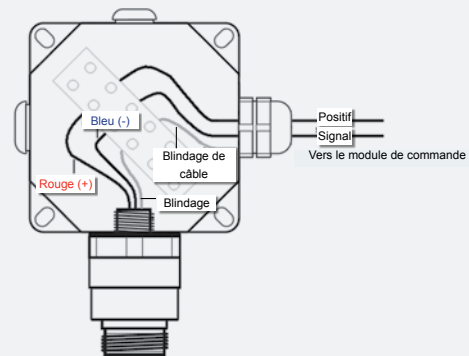
Circuit à pont mV 3 fils



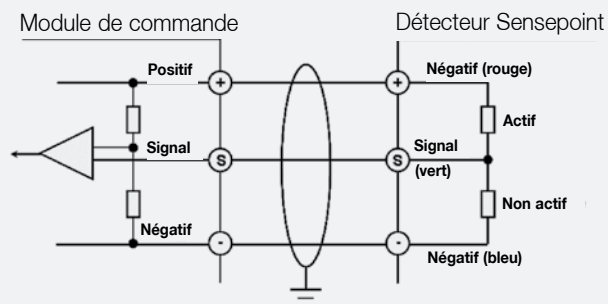
Version pour gaz toxiques ou oxygène



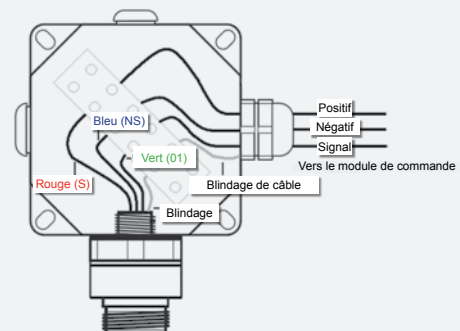
4-20 mA 2 fils (puits)



Version PPM pour gaz inflammables



Circuit à pont mV 3 fils



Caractéristiques Techniques



Gaz et plage	Inflammables 0 à 100 % LIE	Inflammables PPM (généralement 0 à 10 % LIE)	Sulfure d'hydrogène (H ₂ S) 20/50/100 ppm	Monoxyde de carbone (CO) 100/200/500 ppm	Ammoniac (NH ₃) 50/1000 ppm	Chlore (Cl ₂) 5/15 ppm	Oxygène (O ₂) 25 % v/v	Hydrogène (H ₂) 1 000/10 000 ppm	Dioxyde de soufre (SO ₂) 15/50 ppm	Monoxyde d'azote (NO) 100 ppm	Dioxyde d'azote (NO ₂) 10 ppm
Température de fonctionnement	-40 à +80 °C ¹	-30 à +65 °C	-25 à +50 °C	-20 à +50 °C	-20 à +40 °C	-20 à +50 °C	-15 à +40 °C				
Humidité de fonctionnement	En continu : HR de 20 à 90 % (sans condensation) Par intermittence : HR de 10 à 99 % (sans condensation)										
Conditions de stockage	0 à 25 °C ; HR de 30 à 70 %		0 à 25 °C ; HR de 30 à 70 %								
Pression de fonctionnement	90 à 110 kPa										
Durée de préchauffage	< 10 minutes	< 20 minutes	< 3 minutes			< 5 minutes	< 3 minutes		12 heures	1 heure	
Temps de réponse											
T20			< 6 s	< 5 s	–	< 10 s	< 3 s	–	–	< 3 s	< 15 s
T50	< 5 s	< 15 s		< 12 s	< 10 s	< 20 s	< 5 s	< 10 s	< 10 s	< 5 s	< 30 s
T90	< 10 s	< 40 s		< 30 s	< 65 s	< 105 s	< 10 s	< 45 s	< 90 s	< 30 s	< 60 s
Alimentation	200 mA ; 0,7 W maximum		18 à 30 V CC ; 0,9 W maximum								
Signal de sortie	Pont mV		Alimentation en boucle 4-20 mA								
Linéarité	< 5 % dpe ou ±10 % du relevé		< 5 % dpe								
Durée de vie	5 ans (en moyenne)		2 ans (en moyenne)		18 mois (en moyenne)		1 an (en moyenne)		18 mois (en moyenne)		
Durée de stockage	En moyenne, plus de 5 ans sous emballage d'origine hermétique		6 mois								
Stabilité (zéro)											
Dans le temps*	< ±3 % dpe/an		< ±2 % dpe/an								
Selon la température*	< ±1 % dpe ²	< ±3 % dpe	< ±5 % dpe		< ±6 % dpe	< ±2 % dpe		< ±2 % dpe	< ±5 % dpe		
Selon l'humidité	< ±1 % dpe		< ±10 % dpe	< ±2 % dpe	< ±10 % dpe	< ±2 % dpe		< ±2 % dpe	< ±10 % dpe		
Stabilité (point de consigne dynamique)											
Dans le temps*	< ±3 % dpe/an		< ±2 % dpe/an	< ±4 % dpe/an	< ±20 % dpe/an	< 10 % dpe/an	< ±20 % dpe/an	< ±2 % dpe/an			
Selon la température***	< ±3 % dpe	< ±8 % dpe	< ±25 % dpe	< ±20 % dpe	< ±20 % dpe	< 40 % dpe	< ±10 % dpe	< ±60 % dpe	< ±15 % dpe	< ±25 % dpe	
Selon l'humidité	< ±2 % dpe		< ±10 % dpe	< ±2 % dpe	< ±10 % dpe	< ±2 % dpe	< ±1 % dpe	< ±2 % dpe	< ±10 % dpe		
Poids	190 g		185 g			205 g		185 g			
Matériau de fabrication	Polysulfure de phénylène (PPS)										
Indice de protection (NEMA)	IP65 (standard), IP67 (avec protection étanche)										
Certifications (ATEX/IECEx)	Ⓜ II 2 GD Ex d IIC Gb T85°C T _{amb} -40°C à +55°C Ⓜ II 2 GD Ex d IIC Gb T100°C T _{amb} -40°C à +70°C Ⓜ II 2 GD Ex d IIC Gb T135°C T _{amb} -40°C à +80°C Ⓜ tb IIIC A21 Db IP67 Baseefa08ATEX0265X IECEx BAS08.0068X		Ⓜ II 2 GD Ex d Ia IIIC T4 Gb T _{amb} -40°C à +65°C Ⓜ tb IIIC A21 IP67 T135°C Db Baseefa08ATEX0263X IECEx BAS08.0070X								
Autres certifications	Russie : GOST										
Normes applicables	Ce produit est conforme aux normes CE en vigueur, notamment les normes EN 50270 sur la compatibilité électromagnétique, EN60079-29-1										

NOTES

¹ Version hautes températures disponible pour -55 à +150 °C ; voir fiche technique DS0303

² Au delà de la plage de températures -20 à +55 °C

* = % de la plage (dpe) par an

** Au-delà de la température de fonctionnement

*** = % de la concentration appliquée

Informations pour commander

Accessoires

00780-A-0100	Connecteur ; Bartec DE1155 avec plaque de continuité Entrées 1 x 25 mm ; Entrées 3 x 20 mm ; homologué ATEX
00780-A-0160	Support de montage en angle droit pour fixation au plafond
02000-A-1635	Protection étanche série 2000 pour capteur de gaz toxiques
02000-A-1640	Protection étanche série 2000 pour capteur de gaz inflammables
02000-A-1642	Cône de prélèvement série 2000 pour capteur de gaz inflammables
02000-A-1645	Ensemble boîtier de flux d'étalonnage série 2000 (gaz toxiques et inflammables)
02000-A-3120	Ensemble boîtier de flux série 2000 en plastique
2106B1110	Pont catalytique vers convertisseur 4-20 mA
2106B2114	Kit d'étalonnage de gaz toxiques comprenant un capuchon d'étalonnage, outil de démontage, outil de réglage de potentiomètre
2106D2055	Adaptateur de filetage M36/M40
225-262-138	Presse étoupe et écrous borgne, 20 mm, Nylon

Pièces de rechange

2106B1545	Kit de rechange de cellule électrochimique pour O ₂
2106B1546	Kit de rechange de cellule électrochimique pour SO ₂
2106B1547	Kit de rechange de cellule électrochimique pour Cl ₂
2106B1548	Kit de rechange de cellule électrochimique pour CO
2106B1549	Kit de rechange de cellule électrochimique pour H ₂ S
2106B1594	Kit de rechange de cellule électrochimique pour NO
2106B1595	Kit de rechange de cellule électrochimique pour NH ₃ , 0 à 1 000 ppm
2106B1596	Kit de rechange de cellule électrochimique pour NH ₃ , 0 à 50 ppm
2106B1597	Kit de rechange de cellule électrochimique pour H ₂ , 0 à 1 000 ppm
2106B1598	Kit de rechange de cellule électrochimique pour H ₂ , 0 à 10 000 ppm
2106B1599	Kit de rechange de cellule électrochimique pour NO ₂ , 0 à 10 ppm

Matériel d'étalonnage

Pour connaître le matériel d'étalonnage adapté à votre détecteur, contactez votre représentant Honeywell Analytics local.

Apprenez plus

www.honeywellanalytics.com

Contactez Honeywell Analytics:

Europe, Moyen-Orient, Afrique, L'Inde

Life Safety Distribution AG
Weiherallee 11a
CH-8610 Uster
Switzerland
Tel: +41 (0)44 943 4300
Fax: +41 (0)44 943 4398
gasdetection@honeywell.com

Amérique

Honeywell Analytics Inc.
405 Barclay Blvd.
Lincolnshire, IL 60069
USA
Tel: +1 847 955 8200
Toll free: +1 800 538 0363
Fax: +1 847 955 8210
detectgas@honeywell.com

Pacifique, Asie

Honeywell Analytics Asia Pacific
#508, Kolon Science Valley (I)
187-10 Guro-Dong, Guro-Gu
Seoul, 152-050
Korea
Tel: +82 (0)2 2025 0300
Fax: +82 (0)2 2025 0329
analytics.ap@honeywell.com

Assistance Complémentaire

EMEA: HAexpert@honeywell.com
US: ha.us.service@honeywell.com
AP: ha.ap.service@honeywell.com

www.honeywell.com

Détecteur Sensepoint pour gaz combustibles

2106B1300	Capteur de gaz inflammables, 0 à 100 % LIE, filetage M20, pour détecteur Sensepoint
2106B1201	Capteur de gaz inflammables, 0 à 100 % LIE, filetage M25, pour détecteur Sensepoint
2106B1202	Capteur de gaz inflammables, 0 à 100 % LIE, filetage M26, pour détecteur Sensepoint
2106B1203	Capteur de gaz inflammables, 0 à 100 % LIE, filetage M26 (Pellistor VQ1AB), pour détecteur Sensepoint
2106B1204	Capteur de gaz inflammables, 0 à 100 % LIE, filetage ¾" NPT, pour détecteur Sensepoint
2106B1205	Capteur de gaz inflammables, ppm (0 à 10 % LIE), filetage M20, pour détecteur Sensepoint
2106B1209	Capteur de gaz inflammables, ppm (0 à 10 % LIE), filetage ¾" NPT, pour détecteur Sensepoint

Détecteur Sensepoint pour gaz toxiques

2106B1400	Capteur de gaz toxiques pour H ₂ S 0-20 ppm, filetage M20, pour détecteur Sensepoint
2106B1401	Capteur de gaz toxiques pour H ₂ S 0-50 ppm, filetage M20, pour détecteur Sensepoint
2106B1402	Capteur de gaz toxiques pour H ₂ S 0-100 ppm, filetage M20, pour détecteur Sensepoint
2106B1500	Capteur de gaz toxiques pour H ₂ S 0-20 ppm, filetage M25, pour détecteur Sensepoint
2106B1501	Capteur de gaz toxiques pour H ₂ S 0-50 ppm, filetage M25, pour détecteur Sensepoint
2106B1502	Capteur de gaz toxiques pour H ₂ S 0-100 ppm, filetage M25, pour détecteur Sensepoint
2106B1700	Capteur de gaz toxiques pour H ₂ S 0-20 ppm, filetage ¾" NPT, pour détecteur Sensepoint
2106B1701	Capteur de gaz toxiques pour H ₂ S 0-50 ppm, filetage ¾" NPT, pour détecteur Sensepoint
2106B1702	Capteur de gaz toxiques pour H ₂ S 0-100 ppm, filetage ¾" NPT, pour détecteur Sensepoint
2106B1405	Capteur de gaz toxiques pour CO 0-100 ppm, filetage M20, pour détecteur Sensepoint
2106B1406	Capteur de gaz toxiques pour CO 0-200 ppm, filetage M20, pour détecteur Sensepoint
2106B1407	Capteur de gaz toxiques pour CO 0-500 ppm, filetage M20, pour détecteur Sensepoint
2106B1505	Capteur de gaz toxiques pour CO 0-100 ppm, filetage M25, pour détecteur Sensepoint
2106B1506	Capteur de gaz toxiques pour CO 0-200 ppm, filetage ¾" NPT, pour détecteur Sensepoint
2106B1507	Capteur de gaz toxiques pour CO 0-500 ppm, filetage M25, pour détecteur Sensepoint
2106B1705	Capteur de gaz toxiques pour CO 0-100 ppm, filetage ¾" NPT, pour détecteur Sensepoint
2106B1706	Capteur de gaz toxiques pour CO 0-200 ppm, filetage ¾" NPT, pour détecteur Sensepoint
2106B1707	Capteur de gaz toxiques pour CO 0-500 ppm, filetage ¾" NPT, pour détecteur Sensepoint
2106B1410	Capteur de gaz toxiques pour Cl ₂ 0-5 ppm, filetage M20, pour détecteur Sensepoint
2106B1411	Capteur de gaz toxiques pour Cl ₂ 0-15 ppm, filetage M20, pour détecteur Sensepoint
2106B1510	Capteur de gaz toxiques pour Cl ₂ 0-5 ppm, filetage M25, pour détecteur Sensepoint
2106B1511	Capteur de gaz toxiques pour Cl ₂ 0-15 ppm, filetage M25, pour détecteur Sensepoint
2106B1711	Capteur de gaz toxiques pour Cl ₂ 0-15 ppm, filetage ¾" NPT, pour détecteur Sensepoint
2106B1413	Capteur de gaz toxiques pour NH ₃ 0-50 ppm, filetage M20, pour détecteur Sensepoint
2106B1414	Capteur de gaz toxiques pour NH ₃ 0-1000 ppm, filetage M20, pour détecteur Sensepoint
2106B1415	Capteur de gaz toxiques pour NH ₃ 0-100 ppm, filetage M20, pour détecteur Sensepoint
2106B1513	Capteur de gaz toxiques pour NH ₃ 0-50 ppm, filetage M25, pour détecteur Sensepoint
2106B1514	Capteur de gaz toxiques pour NH ₃ 0-1000 ppm, filetage M25, pour détecteur Sensepoint
2106B1515	Capteur de gaz toxiques pour NH ₃ 0-100 ppm, filetage M25, pour détecteur Sensepoint
2106B1713	Capteur de gaz toxiques pour NH ₃ 0-50 ppm, filetage ¾" NPT, pour détecteur Sensepoint
2106B1714	Capteur de gaz toxiques pour NH ₃ 0-1000 ppm, filetage ¾" NPT, pour détecteur Sensepoint
2106B1715	Capteur de gaz toxiques pour NH ₃ 0-100 ppm, filetage ¾" NPT, pour détecteur Sensepoint
2106B1416	Capteur de gaz toxiques pour H ₂ 0-1000 ppm, filetage M20, pour détecteur Sensepoint
2106B1417	Capteur de gaz toxiques pour H ₂ 0-10000 ppm, filetage M20, pour détecteur Sensepoint
2106B1516	Capteur de gaz toxiques pour H ₂ 0-1000 ppm, filetage M25, pour détecteur Sensepoint
2106B1517	Capteur de gaz toxiques pour H ₂ 0-10000 ppm, filetage M25, pour détecteur Sensepoint
2106B1716	Capteur de gaz toxiques pour H ₂ 0-1000 ppm, filetage ¾" NPT, pour détecteur Sensepoint
2106B1717	Capteur de gaz toxiques pour H ₂ 0-10000 ppm, filetage ¾" NPT, pour détecteur Sensepoint
2106B1418	Capteur de gaz toxiques pour NO 0-100 ppm, filetage M20, pour détecteur Sensepoint
2106B1518	Capteur de gaz toxiques pour NO 0-100 ppm, filetage M25, pour détecteur Sensepoint
2106B1718	Capteur de gaz toxiques pour NO 0-100 ppm, filetage ¾" NPT, pour détecteur Sensepoint
2106B1420	Capteur de gaz toxiques pour SO ₂ 0-15 ppm, filetage M20, pour détecteur Sensepoint
2106B1421	Capteur de gaz toxiques pour SO ₂ 0-50 ppm, filetage M20, pour détecteur Sensepoint
2106B1520	Capteur de gaz toxiques pour SO ₂ 0-15 ppm, filetage M25, pour détecteur Sensepoint
2106B1521	Capteur de gaz toxiques pour SO ₂ 0-50 ppm, filetage M25, pour détecteur Sensepoint
2106B1720	Capteur de gaz toxiques pour SO ₂ 0-15 ppm, filetage ¾" NPT, pour détecteur Sensepoint
2106B1721	Capteur de gaz toxiques pour SO ₂ 0-50 ppm, filetage ¾" NPT, pour détecteur Sensepoint
2106B1422	Capteur de gaz toxiques pour NO ₂ 0-10 ppm, filetage M20, pour détecteur Sensepoint
2106B1522	Capteur de gaz toxiques pour NO ₂ 0-10 ppm, filetage M25, pour détecteur Sensepoint
2106B1722	Capteur de gaz toxiques pour NO ₂ 0-10 ppm, filetage ¾" NPT, pour détecteur Sensepoint
2106B1430	Capteur de gaz toxiques pour O ₂ 25% V/V, filetage M20, pour détecteur Sensepoint
2106B1530	Capteur de gaz toxiques pour O ₂ 25% V/V, filetage M25, pour détecteur Sensepoint
2106B1730	Capteur de gaz toxiques pour O ₂ 25% V/V, filetage ¾" NPT, pour détecteur Sensepoint

Nota bene :

Toutes les dispositions ont été prises afin de garantir l'exactitude de cette publication. Cependant, nous déclinons toute responsabilité en cas d'erreur ou d'omission. Les données et la législation sont susceptibles d'être modifiées. Nous vous invitons à vous procurer les réglementations, normes et directives les plus récemment publiées. Document non contractuel

H_Sensepoint_DS01069_V5_FR
05/10

© 2010 Honeywell Analytics

Honeywell