



Le SPM Pyrolyzer est un détecteur compact très simple à utiliser, permettant d'effectuer des prélèvements de trifluorure d'azote (NF₃) jusqu'à 3 mètres de distance environ

SPM Pyrolyzer



Avantages

- Réponse rapide et détection du NF_3 uniquement
- Sensibilité au gaz en ppm (faible concentration). Plage : 2 à 30 ppm
- Maintenance réduite et aucun étalonnage dynamique
- Filtre Freon[®] spécial pour réduire au maximum les interférences provoquées par les fréons, en plus du HF , HCl , HBr , H_2SO_4 et du H_3PO_4

Le SPM Pyrolyzer est un détecteur compact très simple à utiliser, permettant d'effectuer des prélèvements de trifluorure d'azote (NF_3) jusqu'à 3 mètres de distance environ. Le débit de prélèvement, le fonctionnement du chauffage du pyrolyseur et la température de chauffage sont surveillés en permanence. Un indicateur de défaut avertit l'opérateur en cas de problème. La pyrolyse décompose tout le NF_3 présent dans le HF, mesuré avec la solution Mineral Acid Chemcassette[®].

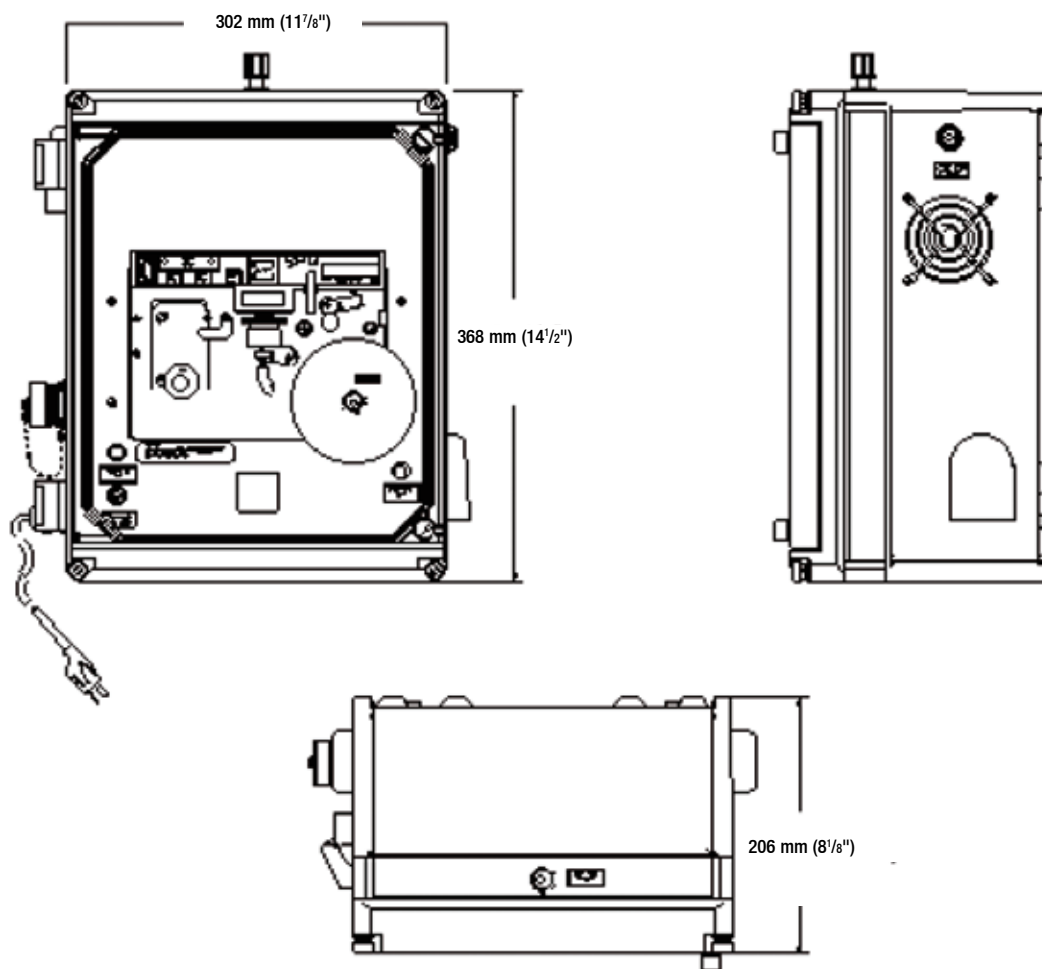


Caractéristiques Techniques



Spécifications	
Technique de détection	Détection Chemcassette®
Seuil d'alarme du système	Alarmes à deux niveaux généralement définies à la moitié de la valeur limite et lorsque cette valeur limite est atteinte
Durée de prélèvement	10 secondes
Indication d'alarme	Alarmes sonores et visuelles locales (alarmes à distance en option)
Plage de températures de fonctionnement	0 à 40°C (+32 à 104°F)
Alimentation	115/230 V CA, 50/60 HZ
Préchauffage	Jusqu'à 30 minutes à la mise sous tension
Boîtier	Fibre de verre NEMA 4X (appareil de base)
Dimensions	368 x 302 x 206 mm (14½ x 11⅞ x 8⅞") (H x L x P)
Poids	9 kg (20 lb) environ
Gaz détectable	Trifluorure d'azote (NF ₃) - Plage : 2 à 30 ppm
Référence	MVIP1928-1

Freon® est une marque déposée de E.I. Du Pont de Nemours & Co.
Chemcassette® est une marque déposée de Honeywell Analytics.



Notre gamme de produits



Surveillance de gaz fixe

Honeywell Analytics propose de nombreuses solutions de détection de gaz fixes pour diverses industries et applications, notamment les suivantes : propriétés commerciales, applications industrielles, fabricants de semi-conducteurs, centrales énergétiques et sites pétrochimiques.

- » Détection de gaz inflammables, de l'oxygène et de gaz toxiques (gaz rares inclus)
- » Innovation avec l'utilisation de quatre technologies : bande de papier, cellule électrochimique, filament catalytique et infrarouges
- » Détection jusqu'au partie par milliard (ppb) ou pourcentage par volume (% v/v)
- » Solutions rentables et conformes aux réglementations

Surveillance de gaz portable

En matière de protection individuelle contre les risques liés aux gaz, Honeywell Analytics dispose d'une vaste gamme de solutions fiables spécialement conçues pour les espaces confinés ou clos.

Caractéristiques :

- » Détection de gaz inflammables, de l'oxygène et de gaz toxiques
- » Détecteurs monogaz individuels : portés par la personne
- » Détecteurs multigaz portables pour espaces confinés et mise en conformité
- » Détecteurs multigaz transportables pour la protection temporaire de zones lors de constructions de sites et d'opérations de maintenance

Service et assistance

Chez Honeywell Analytics, la qualité de service et le souci du client sont au cœur de nos préoccupations.

Notre principal engagement est la pleine satisfaction du client. Voici quelques-uns des services que nous proposons :

- » Assistance technique complète
- » Équipe de spécialistes à disposition pour répondre aux questions et aux demandes
- » Ateliers entièrement équipés afin d'assurer des réparations rapides
- » Réseau complet de techniciens de maintenance
- » Formations à l'utilisation du produit et à sa maintenance
- » Service d'étalonnage mobile
- » Programmes sur mesure de maintenance préventive/corrective
- » Extensions de garanties sur les produits

Apprenez plus

www.honeywellanalytics.com

Contacter Honeywell Analytics:

Europe, Moyen-Orient, Afrique, L'Inde

Life Safety Distribution AG
Wilstrasse 11-U31
CH-8610 Uster
Switzerland
Tel: +41 (0)44 943 4300
Fax: +41 (0)44 943 4398
gasdetection@honeywell.com

Assistance Complémentaire

ha.emea.service@honeywell.com

www.honeywell.com

Amérique

Honeywell Analytics Inc.
405 Barclay Blvd.
Lincolnshire, IL 60069
USA
Tel: +1 847 955 8200
Toll free: +1 800 538 0363
Fax: +1 847 955 8208
detectgas@honeywell.com

Pacifique, Asie

Honeywell Analytics Asia Pacific
#508, Kolon Science Valley (I)
187-10 Guro-Dong, Guro-Gu
Seoul, 152-050
Korea
Tel: +82 (0)2 2025 0300
Fax: +82 (0)2 2025 0329
analytics.ap@honeywell.com

Remarque :

Toutes les dispositions ont été prises pour garantir l'exactitude de cette publication. Cependant, nous déclinons toute responsabilité pour toute erreur ou omission.
Les données et la législation sont susceptibles d'être modifiées. Nous vous invitons à vous procurer les réglementations, normes et directives les plus récemment publiées. Document non contractuel

H_SPMPYR_DS1998-0243_V3_FR

09/08

© 2008 Honeywell Analytics

Honeywell