

E³Point[®] Gas Monitor - Quick Start Guide

English
Revision 3, July 2011

The E³Point[®] gas detection system combines a gas sensor (electrochemical or catalytic type), a control unit, a buzzer, a relay, and RS-485 in one reliable and robust product. The polycarbonate housing is resistant to rust, dents, and corrosion. It is well suited for commercial use in certain outdoor environments and indoor environments such as parking garages and mechanical rooms.

Installation

The main installation considerations are height and detection objectives. If the primary application is the fastest possible leak detection, mount the sensor near the potential leak sources. As a result, the indicated concentration may not be representative of personnel exposure, and easy access for the required calibration and maintenance can be compromised. If there are fans, wind, or other sources of air movement, gases may tend to rise or collect in certain areas of a facility. The local air currents should be assessed when selecting a sensor location. Air convection is often more important in determining gas concentration areas than vapor density factors. As a rule, at least one sensor should be located close to each point where an emission is likely to occur. The detector must be easily accessible for calibration and maintenance.

If personnel protection is the primary application, mount the unit in the "breathing zone" (3.5 to 5 ft., 1 to 1.5m) from the ground, within the range of a person's respiration area. Protect the sensor from water, wash-down, and excessive humidity. To prevent electrical interference, keep sensor and wire runs away from mercury vapor lights, variable speed drives, and radio repeaters. Protect the sensor from physical damage (fork lifts, etc.). Do not mount the sensor over a door in a refrigerated area. For critical locations, more than one sensor should be installed in each room.

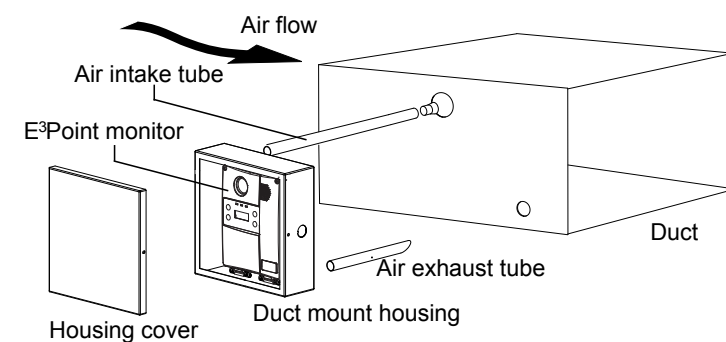
Never mount the sensor flat on a ceiling or on a vibrating surface.

Detected Gas		Relative Density (air = 1)	Installation Height
CO	Carbon monoxide	0.968	1–1.5 m (3–5 ft.) from floor
H ₂ S	Hydrogen sulfide	1.19	30 cm (1 ft.) from floor
NO ₂ *	Nitrogen dioxide	1.58 (cold)	30 cm–1 m (1–3 ft.) from ceiling
O ₂	Oxygen	1.43	1–1.5 m (3–5 ft.) from floor
Combustibles		Most combustibles are heavier than air, with the exception of methane, hydrogen, ethylene and acetylene. Sensors for gases that are heavier than air should be installed approximately 30 cm (1 ft) from the floor. For combustibles that are lighter than air, sensors should be installed 30 cm (1 ft) from the ceiling, close to the potential leak source.	

* May differ in certain applications. Hot NO₂ from exhaust systems is lighter than ambient air.

Duct Mounting

The E³Point[®] gas detector must be duct mounted using the custom housing provided with the duct mount version. All of the components housed within the housing are factory assembled. Gas detection in ducts works best for airflows between 500–4000 fpm.

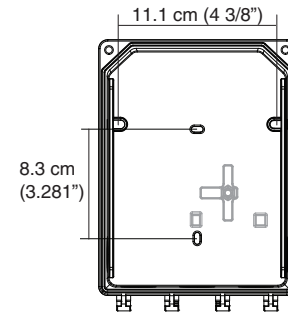


1. Measure and mark the holes for intake and exhaust tubes.
2. Drill the holes in the duct for the sampling tubes (1 1/2 in. (38 mm) for the air intake tube, 1/2 in. (13 mm) for the air exhaust tube).
3. Affix intake and exhaust tubes to the duct mount housing.
4. Insert the tubes into the holes in the duct.
5. Orient the air holes on the air intake tube to face the airflow.
6. Attach the housing to the duct with four 8 x 3/4" galvanized or zinc-plated sheet metal screws (not provided).
7. Remove one of the knockouts (depending on where cables will enter the housing) and affix appropriate conduit.
8. Run wiring through the conduit and the housing to the monitor.
9. Connect the wires (see the appropriate section below).
10. Screw the cover onto the monitor and replace the housing cover.

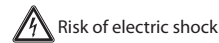
Wall Mounting

Mounting is usually done on concrete walls or columns, but the unit can be mounted on any vertical surface or to a standard electrical junction box. The housing is designed with spacers on the back to allow moisture to flow behind the housing without affecting the unit. Mounting holes are located inside the housing.

1. Open the unit and drill the holes, as shown in the illustration, (4 3/8" (11.1 cm) apart if mounting directly to a wall, or with the height 3.281" (8.3 cm) for electrical boxes. Do not remove the PC board when removing knockouts.
2. Mount the unit securely using appropriate screws and anchors. The unit is designed to use #6 screws.
3. Tighten to 8.7 in-lb (1 Nm) maximum.
4. Close the unit cover and tighten the cover screws to 29.7 in-lb (3 Nm).



Wiring



Power wiring must comply with all applicable codes, but never should be less than #20 AWG; 120 VAC wiring should be #14 or #12 AWG. Signal wiring should be done with #20-24 AWG shielded twisted pair cable Belden 9841 or similar. Network units should have no more than 2,000 ft (600 m) of #22 AWG wire. Smaller gauge sizes are limited by the same resistance limit. Power wiring should never be less than #20 AWG. 120 VAC wiring should be #14 or #12 AWG. Power wiring is grounded at the screw and nut on the grounding plate inside the case.

Wiring Standalone Units

Ground the shield at the main control panel. Connect the shield wire in the sensor terminal block labeled "shield." Tape all exposed shield wire at the sensor to insulate it from the enclosure.

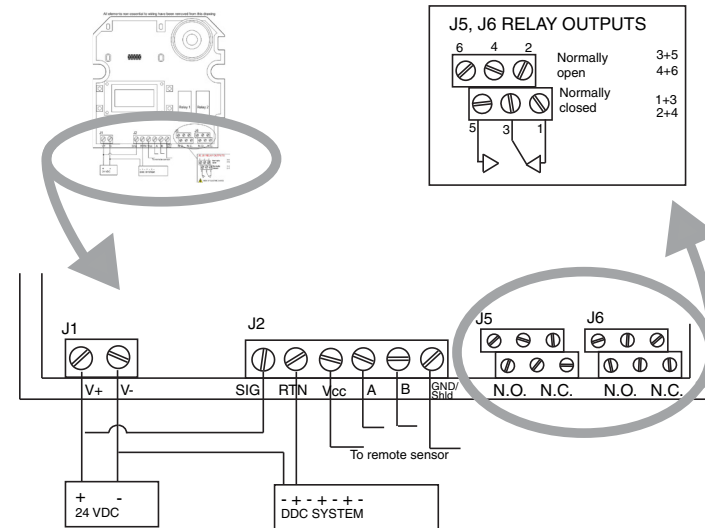
Electrical Power: 24 VDC/VAC nominal, 0.35 amp maximum. Either AC or DC may be connected to the terminal block.

Output: Circuit board mounted sensor provides a linear 4-20 mA output. Monitoring equipment may have a maximum impedance of 500 ohms.

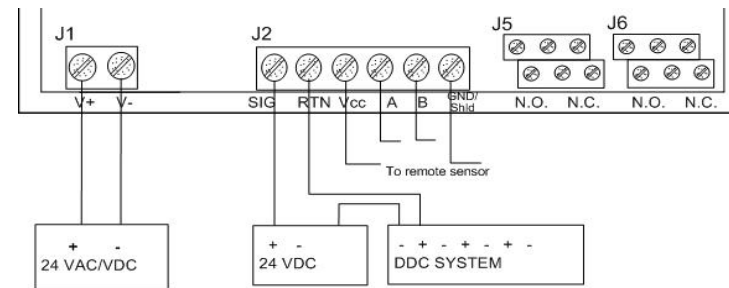
Circuit Board Connections: Connect the power wiring to terminal J1, communication wiring to terminal J2, and external devices (ventilators, strobes, etc. to relay terminals J5 or J6).

Relay Output: 2 DPDT relays, 5A @ 250VAC

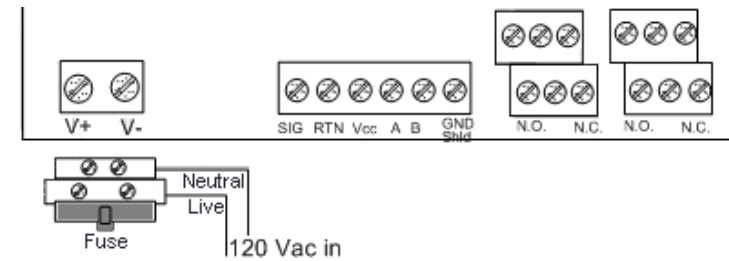
3-Wire Current Sink Output (DC supply only)



4-wire Current Sink Output



120 VAC Connection

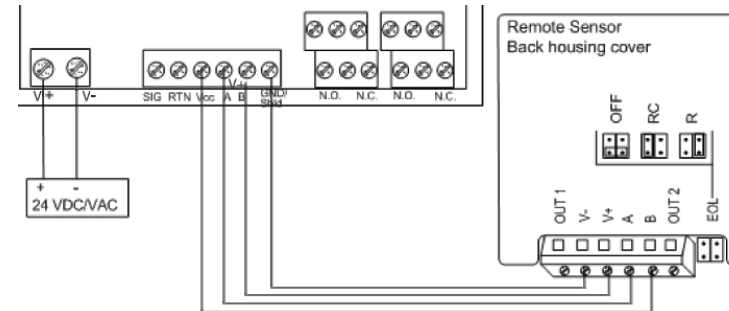


The transformer is mounted under the PCB and connections to the power terminal are factory wired. Connect the live and neutral wires, as shown (ensure that power is off before attempting to connect the wires). Replace fuse with same type: 1A 250 VAC, T.

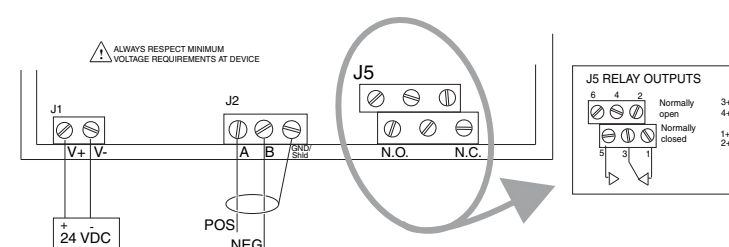
Connecting a Remote to the Main Unit

Signal wiring should be done with #20-24 AWG shielded twisted pair cable Belden 9841 or similar. Remote sensors should have no more than 200 ft (61 m) of #22 AWG wire. Smaller gauge sizes are limited by the same resistance limit.

The OUT1 and OUT2 connectors on the remote sensor's terminal are not used. Do not connect wires to these locations.



Wiring Network Units



Ground the shield at the main control panel. Connect the shield wire in the sensor terminal block labeled "shield." Tape all exposed shield wire at the sensor to insulate it from the enclosure.

Main circuit board connections:

1. Connect power wiring to terminal J1
2. Connect Communication wiring to terminal J2
3. Connect external device (ventilator, strobe, etc) to relay terminal J5

User Interface

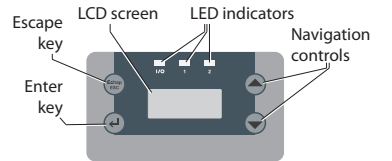
The E³Point[®] gas monitor is equipped with a 2-line, 8-character LCD screen that displays reading information and serves as an interface for programming functions and calibration.

Enter key: confirms selections and provides access to the programming menus

Escape key: cancels modifications and exits menus

LCD screen: displays the readings in real time, including the type of gas detected, the concentration, and measurement value (% or ppm) and for which sensor (built-in or remote)

Navigation controls: increment/decrement values and allow scrolling through menus



LED Indicators	Description	Display Modes
I/O	Power	Always on = Normal operation
		Always off = microcontroller fault or no power
		Blinking (twice per second) = self test
1	Standalone: Built-in Sensor	Always on = Alarm A triggered Slow blink (once per second) = Alarm B/C triggered
	Network: Built-in Sensor Alarm A	Fast blink (4 times per second) = Fault Always off = normal operation
	Standalone: Remote Sensor	Always on = Alarm A triggered Slow blink (once per second) = Alarm B/C triggered Fast blink (4 times per second) = Fault
2	Network: Transmit	Always off = normal operation Always on when transmitting, blinks for communication Always off = normal operation

Detection Ranges and Alarm Levels

Gas Detected	Range	Alarm A	Alarm B	Alarm C	Maximum Overload*	
CO	Carbon monoxide	0-250 ppm	25 ppm	100 ppm	225 ppm	500 ppm
H ₂ S	Hydrogen sulfide	0-50 ppm	10 ppm	15 ppm	20 ppm	150 ppm
NO ₂	Nitrogen dioxide	0-10 ppm	0.7 ppm	2 ppm	9 ppm	1000 ppm
O ₂	Oxygen	0-25%vol	19.5%vol.	22%vol.	22.5%vol	100%vol
COMB	Combustibles	0-100%LEL	25%LEL	50%LEL	90%LEL	100 %LEL

*Sensor exposure to gas concentration that may result in permanent damage to the sensor.

Limited Warranty

Honeywell Analytics, Inc. warrants to the original purchaser and/or ultimate customer ("Purchaser") of Honeywell products ("Product") that if any part thereof proves to be defective in material or workmanship within one (1) year, such defective part will be repaired or replaced, free of charge, at Honeywell Analytics' discretion if shipped prepaid to Honeywell Analytics at 4005 Matte Blvd., Suite G, Brossard, Quebec, Canada, J4Y 2P4, in a package equal to or in the original container. The Product will be returned freight prepaid and repaired or replaced if it is determined by Honeywell Analytics that the part failed due to defective materials or workmanship. The repair or replacement of any such defective part shall be Honeywell Analytics' sole and exclusive responsibility and liability under this limited warranty.

Re-Stocking Policy

The following re-stocking fees will apply when customers return products for credit: A 15% re-stocking fee will be applied if the product is returned within 1 month following the shipping date. A 30% re-stocking fee will be applied if the product is returned within 3 months following the shipping date. A full credit (less re-stocking fee) will only be issued if the product is in perfect working condition. If repairs are required on the returned product, the cost of these repairs will be deducted from the credit to be issued. No credits will be issued beyond the three month period.

Exclusions

If gas sensors are part of the Product, the gas sensor is covered by a twelve (12) month limited warranty of the manufacturer. If gas sensors are covered by this limited warranty, the gas sensor is subject to inspection by Honeywell Analytics for extended exposure to excessive gas concentrations if a claim by the Purchaser is made under this limited warranty. Should such inspection indicate that the gas sensor has been expended rather than failed prematurely, this limited warranty shall not apply to the Product. This limited warranty does not cover consumable items, such as batteries, or items subject to wear or periodic replacement, including lamps, fuses, valves, vanes, sensor elements, cartridges, or filter elements.

Warranty Limitation and Exclusion

Honeywell Analytics will have no further obligation under this limited warranty. All warranty obligations of Honeywell Analytics are void if the Product has been subject to abuse, misuse, negligence, or accident or if the Purchaser fails to perform any of the duties set forth in this limited warranty or if the Product has not been operated in accordance with instructions, or if the Product serial number has been removed or altered.

Disclaimer of Unstated Warranties

The warranty printed above is the only warranty applicable to this purchase. All other warranties, express or implied, including, but not limited to, the implied warranties of merchantability or fitness for a particular purpose are hereby disclaimed.

Limitation of Liability

It is understood and agreed that Honeywell Analytics' liability, whether in contract, in tort, under any warranty, in negligence or otherwise shall not exceed the amount of the purchase price paid by the purchaser for the product and under no circumstances shall Honeywell Analytics be liable for special, indirect, or consequential damages. The price stated for the product is a consideration limiting Honeywell Analytics' liability. No action, regardless of form, arising out of the transactions under this warranty may be brought by the purchaser more than one year after the cause of actions has occurred.

Moniteur de gaz E³Point® - Guide de démarrage rapide

Le système de détection de gaz E³Point® intègre un capteur de gaz (type électrochimique ou catalytique), une unité de commande, un vibreur, un relais et un R5-485 en un produit fiable et robuste. Le boîtier antirouille en polycarbonate est résistant aux chocs et à la corrosion. Il est bien adapté à l'utilisation commerciale dans certains environnements extérieurs et dans les environnements intérieurs comme les aires de stationnement et les salles mécaniques.

Installation

L'installation doit tenir compte principalement de la hauteur et des objectifs de détection. Si le but premier est la détection de fuite la plus rapide possible, installez le capteur à proximité des sources potentielles de fuite. De ce fait, la concentration indiquée peut ne pas être représentative de l'exposition du personnel et l'accès pour l'étalonnage et l'entretien risque d'être entravé. En cas de présence de ventilateurs, de vent ou d'autres sources de déplacement d'air, les gaz peuvent avoir tendance à s'élever et à s'accumuler dans certaines zones d'un édifice. Tenez compte des courants d'air localisés lors de la sélection de l'emplacement d'un capteur. Souvent, la convection d'air est plus importante que les facteurs de densité de vapeur dans la détermination des zones de concentration des gaz. En règle générale, un capteur doit être situé à proximité de la source potentielle de fuite. Le capteur doit être facilement accessible pour l'étalonnage et l'entretien.

Si le but premier est la protection du personnel, installez l'appareil dans la « zone de respiration » (1 à 1,5 m du sol), soit la zone où respire une personne. Protégez le capteur de l'eau, de l'humidité excessive et de l'arrosement. Pour éviter toute interférence électrique, éloignez le capteur et le câblage de toutes les lumières à vapeur de mercure, des moteurs électriques à vitesse variable et des répéteurs radioélectriques. Protégez le capteur de tout accident matériel (chariots élévateurs, etc.). N'installez pas le capteur au-dessus d'une porte de chambre frigorifique. Pour les emplacements hautement critiques, installez plusieurs capteurs dans chaque local.

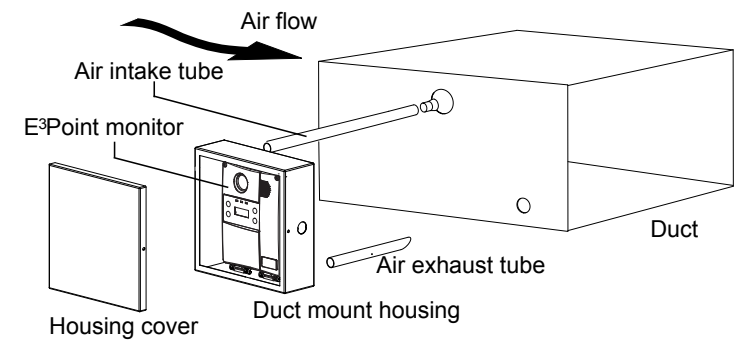
N'installez jamais le capteur à plat sur un plafond ou une surface vibrante.

Gaz détecté		Densité relative (air = 1)	Hauteur d'installation
CO	Monoxyde de carbone	0,968	1–1,5 m (3–5 pieds) à partir du sol
H ₂	Sulfure d'hydrogène	1,19	30 cm (1 pied) à partir du sol
NO ₂ *	Dioxyde d'azote	1,58 (froid)	30 cm–1 m (1–3 pieds) à partir du plafond
O ₂	Oxygène	1,43	1–1,5 m (3–5 pieds) à partir du sol
Combustibles		La plupart des combustibles sont plus lourds que l'air, à l'exception du méthane, de l'hydrogène, de l'éthylène et de l'acétylène. Les capteurs pour gaz plus lourds que l'air doivent être installés environ à 30 cm (1 pied) du sol. Pour les combustibles plus légers que l'air, les capteurs doivent être installés à 30 cm (1 pied) du plafond, proche de la source de fuite potentielle.	

* Peut être différent dans certaines applications. Le NO₂ chaud provenant des systèmes d'évacuation est plus léger que l'air ambiant.

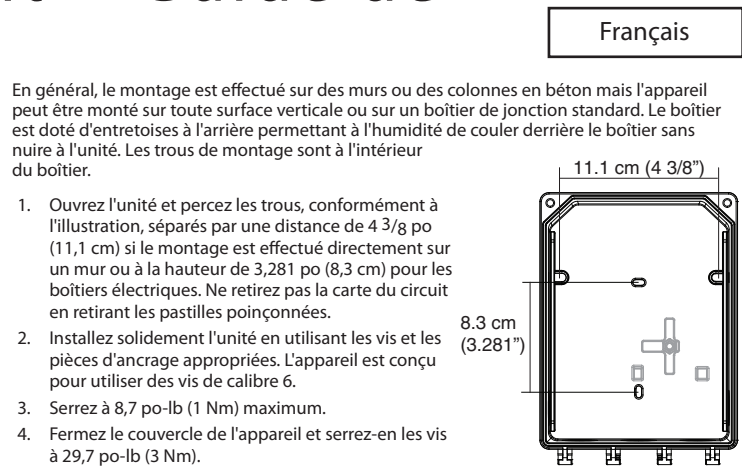
Montage sur gaine

Le détecteur de gaz E³Point® doit être monté sur la gaine en utilisant le boîtier spécialement conçu fourni pour l'installation sur gaine. Tous les composants contenus dans le boîtier sont assemblés en usine. La détection des gaz dans les gaines est optimisée lorsque le débit de la circulation de l'air est entre 500 et 4000 pieds/minute.



- Mesurez et marquez les trous pour l'entrée et l'évacuation de l'air.
- Percez les trous pour les tuyaux d'échantillonnage (1 1/2 po (38 mm) pour le tuyau d'entrée, 1/2 po (13 mm) pour le tuyau d'évacuation).
- Fixez les tuyaux d'entrée et d'évacuation au boîtier de montage sur gaine.
- Insérez les tuyaux dans les trous percés sur la gaine.
- Orientez les trous d'air sur le tuyau d'entrée d'air vers la circulation d'air.
- Vissez le boîtier sur la gaine à l'aide de quatre vis métalliques pour tôles plaquées zinc ou galvanisées de 8 x 3/4 po (non fournies).
- Retirez l'une des pastilles poinçonnées (selon l'emplacement d'entrée des câbles dans le boîtier) et fixez le conduit approprié.
- Faites passer le câblage par le conduit et le boîtier jusqu'au moniteur.
- Branchez les fils (voir la section approprié ci-dessous).
- Vissez le couvercle sur moniteur et remplacez le couvercle du boîtier.

Montage mural



En général, le montage est effectué sur des murs ou des colonnes en béton mais l'appareil peut être monté sur toute surface verticale ou sur un boîtier de jonction standard. Le boîtier est doté d'entretoises à l'arrière permettant à l'humidité de couler derrière le boîtier sans nuire à l'unité. Les trous de montage sont à l'intérieur du boîtier.

- Ouvrez l'unité et percez les trous, conformément à l'illustration, séparés par une distance de 4 3/8 po (11,1 cm) si le montage est effectué directement sur un mur ou à la hauteur de 3,281 po (8,3 cm) pour les boîtiers électriques. Ne retirez pas la carte de circuit en retirant les pastilles poinçonnées.
- Installez solidement l'unité en utilisant les vis et les pièces d'ancrage appropriées. L'appareil est conçu pour utiliser des vis de calibre 6.
- Serrez à 8,7 po-lb (1 Nm) maximum.
- Fermez le couvercle de l'appareil et serrez-en les vis à 29,7 po-lb (3 Nm).

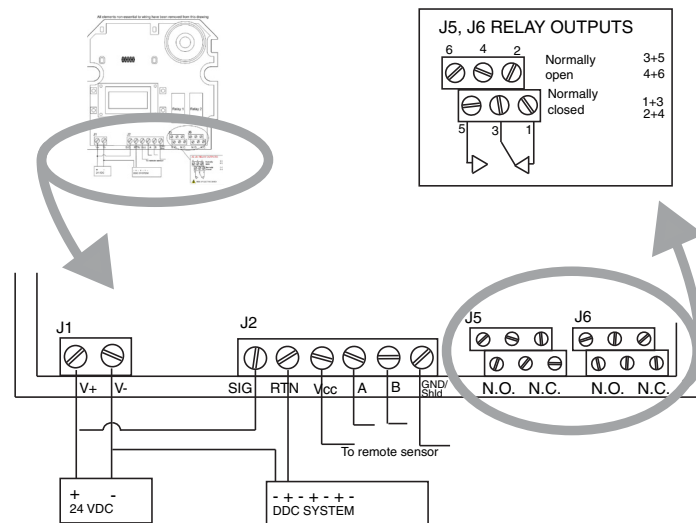
Câblage

Le câblage électrique doit être conforme à Risque d'électrocution tous les codes locaux en vigueur avec un calibre de câbles qui ne doit jamais être inférieur à 20 AWG. Le câblage CA 120 volts doit avoir un calibre de 12 ou 14 AWG. Le câblage du signal doit être réalisé avec un câble à paire torsadée et blindé de calibre 20 à 24 AWG (Belden 9841) ou similaire. Les unités en réseau ne doivent pas avoir plus de 600 mètres de câble de calibre 22 AWG. Les calibres inférieurs sont limités par la même limite de résistance. Le câblage électrique ne doit jamais être inférieur à 20 AWG. Le calibre du câblage de 120 Vca doit être 14 ou 12 AWG. Le câblage électrique doit être mis à la terre à la vis et à l'écran sur la plaque de terre à l'intérieur du boîtier.

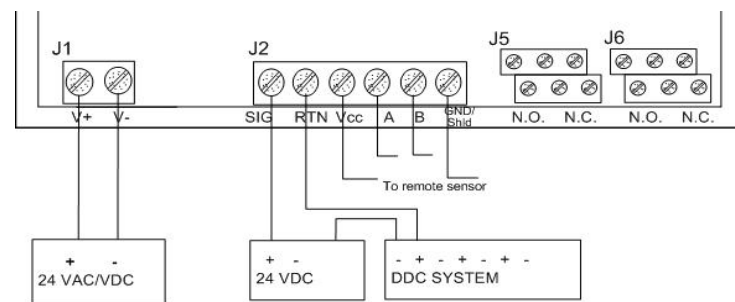
Câblage des appareils autonomes

Mettez le blindage à la terre au panneau de commande principal. Branchez le fil du blindage au connecteur du bornier du capteur étiqueté « shield ». Protégez avec du ruban adhésif tout le fil de blindage exposé au niveau du capteur pour l'isoler du boîtier. Alimentation électrique : 24 Vcc/Vca nominal, 0,35 A maximum. Du courant alternatif ou continu peut être raccordé à la plaque à bornes. Sortie : Le capteur monté sur la carte de circuit offre une sortie linéaire de 4 à 20 mA. L'équipement de surveillance peut avoir une impédance maximum de 500 ohms. Branchements de la carte du circuit : Branchez le câblage électrique à la borne J1, le câblage de communication à la borne J2 et les dispositifs externes (ventilateurs, stroboscopes, etc. aux bornes relais J5 ou J6). Sortie relais : 2 relais bipolaires bidirectionnels, 5 A à 250 Vca.

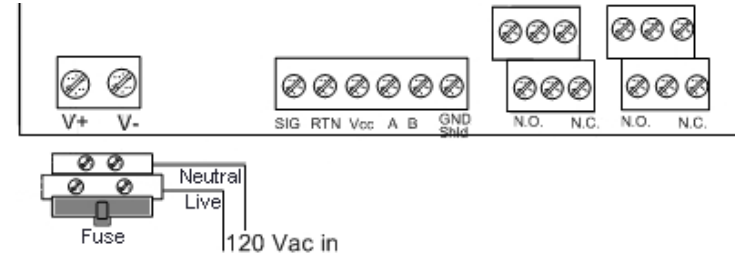
Configuration passive 3 fils (alimentation cc seulement)



Configuration passive 4 fils



Branchement 120 Vca

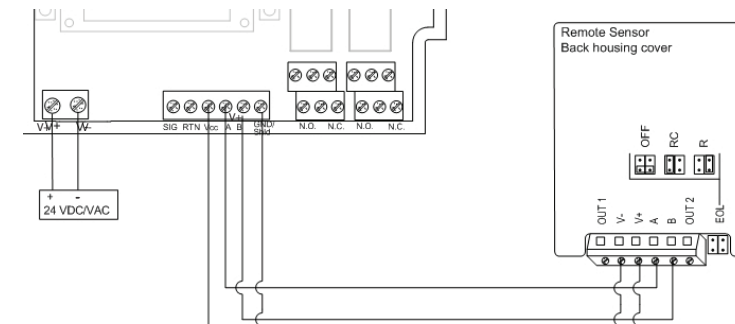


Le transformateur est monté sous le PCB et les branchements à la borne d'alimentation sont câblés en usine. Raccordez le fil sous tension et le fil neutre comme indiqué (assurez-vous que l'appareil est hors tension avant de raccorder les fils). Remplacez le fusible par un fusible de même type : 1 A 250 Vca, T.

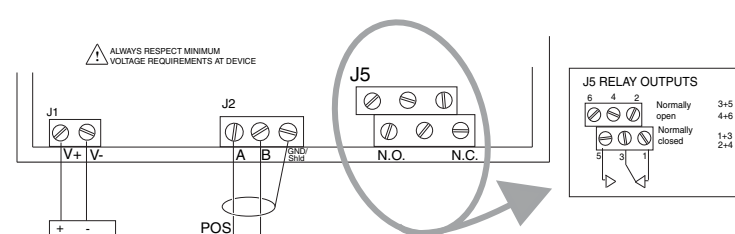
Branchement d'un capteur distant à l'unité principale

Le câblage du signal doit être réalisé avec un câble à paire torsadée et blindé de calibre 20 à 24 AWG (Belden 9841) ou similaire. Les capteurs distants ne doivent pas avoir plus de 61 mètres de câble de calibre 22 AWG. Les calibres inférieurs sont limités par la même limite de résistance.

Les connecteurs de sortie OUT1 et OUT2 sur la borne du capteur distant ne sont pas utilisés. Ne branchez pas ces fils à ces emplacements.



Câblage des unités en réseau



Mettez le blindage à la terre au panneau de commande principal. Branchez le fil du blindage au connecteur du bornier du capteur étiqueté « shield ». Protégez avec du ruban adhésif tout le fil de blindage exposé au niveau du capteur pour l'isoler du boîtier.

Branchements principaux de la carte de circuit :

- Branchez le câblage électrique à la borne J1
- Branchez le câblage de communication à la borne J2
- Branchez l'appareil externe (ventilateur, stroboscope, etc.) à la borne relais J5

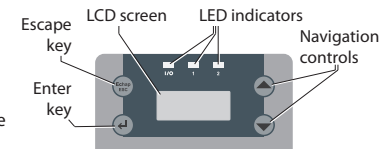
Interface utilisateur

Le moniteur de gaz E³Point® est muni d'un écran à cristaux liquides (LC) à 2 lignes de 8 caractères qui affiche les informations de lecture et sert d'interface pour la programmation et l'étalonnage.

Touche Entrée : confirme les sélections et permet d'accéder aux menus de programmation
Touche Échappement : annule les modifications et ferme les menus

Écran LC : affiche les résultats en temps réel, incluant le type de gaz détecté, la concentration et la valeur de la mesure (% ou ppm) et le capteur afférent (intégré ou distant)

Touches de navigation : permettent l'augmentation/la réduction des valeurs et le défilement dans l menu



Voyants DEL	Description	Modes d'affichage
E/S	Alimentation	Toujours allumé = Fonctionnement normal
		Toujours éteint = faute du microcontrôleur ou absence d'alimentation
		Clignotement (deux fois par seconde) = auto-test
1	Autonome : Capteur intégré	Toujours allumé = Alarme A déclenchée
	Réseau : Capteur intégré	Clignotement lent (une fois par seconde) = Alarme B/C déclenchée
	Alarme A	Clignotement rapide (4 fois par seconde) = Faute
2	Autonome : Capteur distant	Toujours allumé = Fonctionnement normal
		Toujours allumé = Alarme A déclenchée
		Clignotement lent (une fois par seconde) = Alarme B/C déclenchée
	Réseau : Transmission	Clignotement rapide (4 fois par seconde) = Faute
		Toujours allumé = Fonctionnement normal
		Toujours allumé lors de la transmission, clignote pour la communication
		Toujours allumé = Fonctionnement normal

Plages de détection et niveaux d'alarme

Gaz détecté	Intervalle	Alarme A	Alarme B	Alarme C	Surcharge maximale*	
CO	Monoxyde de carbone	0-250 ppm	25 ppm	100 ppm	225 ppm	500 ppm
H ₂	Sulfure d'hydrogène	0-50 ppm	10 ppm	15 ppm	20 ppm	150 ppm
NO ₂	Dioxyde d'azote	0-10 ppm	0,7 ppm	2 ppm	9 ppm	1000 ppm
O ₂	Oxygène	0-25 % vol.	19,5 % vol.	22 % vol.	22,5 % vol.	100 % vol.
COMB	Combustibles (concentration minimale avec effet/CMAE)	0-100 % CMAE	25 % CMAE	50 % CMAE	90 % CMAE	100 % CMAE

*Exposition du capteur à une concentration de gaz pouvant endommager le capteur de façon irréversible.

Garantie limitée

Honeywell Analytics, Inc. garantit à l'acheteur d'origine et/ou au client final (« Acheteur ») des produits Honeywell (« Produit(s) ») que, si une pièce quelconque du Produit s'avère défectueuse en matériau ou en fabrication dans l'année (1) qui suit l'achat, cette pièce sera réparée ou remplacée gratuitement au choix de Honeywell Analytics, si elle a été retournée en port prépayé à Honeywell Analytics à 4005 Matte Blvd, Unité G, Brossard, Québec, Canada, J4Y 2P4, dans son emballage d'origine ou un emballage équivalent. Le Produit sera retourné au client en port prépayé et réparé ou remplacé s'il est déterminé par Honeywell Analytics que la défaillance de la pièce est due à un vice de matériau ou de fabrication. La réparation ou le remplacement d'une telle pièce défectueuse constitue la seule responsabilité et obligation de Honeywell Analytics dans le cadre de cette garantie limitée.

Politique de retour
Les frais de retour suivants sont applicables pour les retours de Produits pour crédit : Des frais de retour de 15 % seront appliqués si le Produit est retourné dans les 30 jours suivant sa date d'expédition. Des frais de retour de 30 % seront appliqués si le Produit est retourné dans les 30 jours suivant sa date d'expédition. Un crédit total (moins les frais de retour) ne sera appliqué que si le Produit est en parfait état de fonctionnement. Si des réparations sont nécessaires sur le Produit retourné, les frais de ces réparations seront déduits du crédit. Aucun crédit ne sera accordé pour un Produit retourné après trois mois suivant sa date d'expédition.

Exclusions
Si des capteurs de gaz font partie du Produit, le capteur de gaz est couvert par une garantie limitée de douze (12) mois du fabricant. Si des capteurs de gaz sont couverts par cette garantie limitée, le capteur est assujéti à inspection par Honeywell Analytics pour l'exposition prolongée à des concentrations de gaz élevées si l'acheteur fait une réclamation dans le cadre de cette garantie limitée. Si l'inspection indique que la cause de la défectuosité est l'épuisement du capteur de gaz et non un défaut, cette garantie ne s'applique pas au Produit. Cette garantie limitée ne couvre pas les consommables tels les piles ou les articles sujets à l'usure ou au remplacement régulier, incluant les lampes, les fusibles, les aubes, les éléments de sonde, les cartouches ou les éléments de filtre.

Limitation et exclusion de la garantie
Dans le cadre de cette garantie limitée, Honeywell Analytics n'a aucune autre obligation. Toutes les obligations associées à la garantie de Honeywell Analytics sont annulées si le Produit a subi des abus, de la négligence, un accident ou si l'acheteur manque à ses obligations décrites dans cette garantie ou si le Produit n'a pas été utilisé selon les instructions ou encore si le numéro de série du Produit a été enlevé ou modifié.

Déni de responsabilités d'autres garanties
La garantie mentionnée ci-dessus est la seule garantie applicable à cet achat. Toutes les autres garanties, qu'elles soient implicites ou expresse, incluant mais sans s'y limiter, les garanties tacites de qualité marchande ou d'aptitude à un usage particulier, sont déniées par le présent document.

Limitation de responsabilité
Il est entendu et accepté que la responsabilité d'Honeywell Analytics, que la cause invoquée soit le contrat, le délit civil, n'importe quelle garantie de responsabilité, la négligence ou autre, n'excèdera pas le prix d'achat payé par l'acheteur pour le Produit. Dans aucun cas, la société Honeywell Analytics ne pourra être tenue responsable pour des dommages spéciaux, indirects ou consécutifs. Le prix déclaré pour le Produit est une condition limitant la responsabilité d'Honeywell Analytics. Aucune action, quelle qu'en soit la forme, survenant des transactions dans le cadre de cette garantie, ne peut être entreprise par l'acheteur plus d'un an après l'occurrence de la cause de ces actions.